

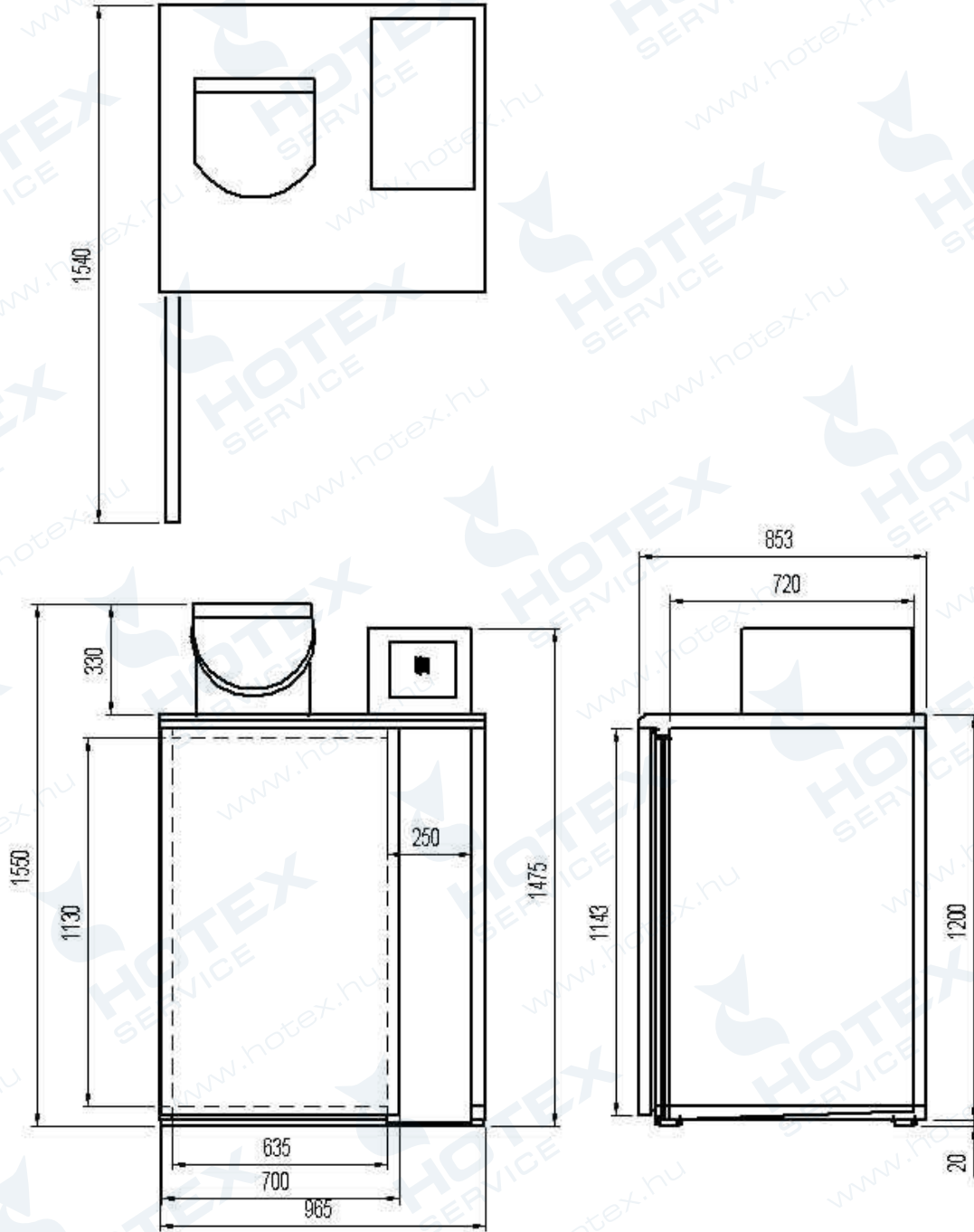
KFK/1 (CS) – KFK/2 (CS) (incl. KFK/MUCS)

Afwerking buitenzijde/External finish Finition extérieur/Material Aussenseite	KFK/..A	Antraciet/Anthracite Anthracite/Antrazite
	KFK/..CNS	Aisi 304
afwerking binnenzijde/Internal finish Finition Intérieur/Material Innenseite	KFK/..A	zilvergrijs/silvergray gris argenté
	KFK/..CNS	Aisi 304
Isolatie/insulation/isolation		40mm
Uitwisselbaar magneetraam/exchangable Magnetic gasket/joint de porte remplaçable/ Magnetdichtung auswechselbar		
Koelvermogen/Coolingcapacity Puissance frigorifique/Kühlkapazität		826watt*
Opgenomen vermogen/power consumption Puissance absorbée/Energieaufnahme		485watt*
		220-240V/50Hz
		R134A
Thermostaat/Thermostat		Mechanical 0°C-12°C

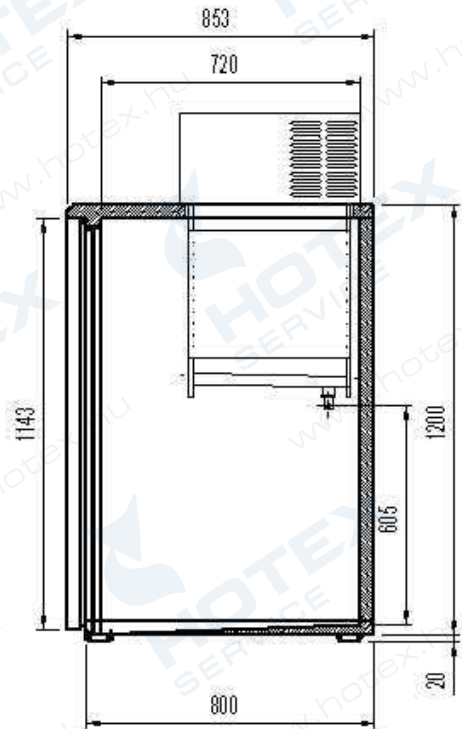
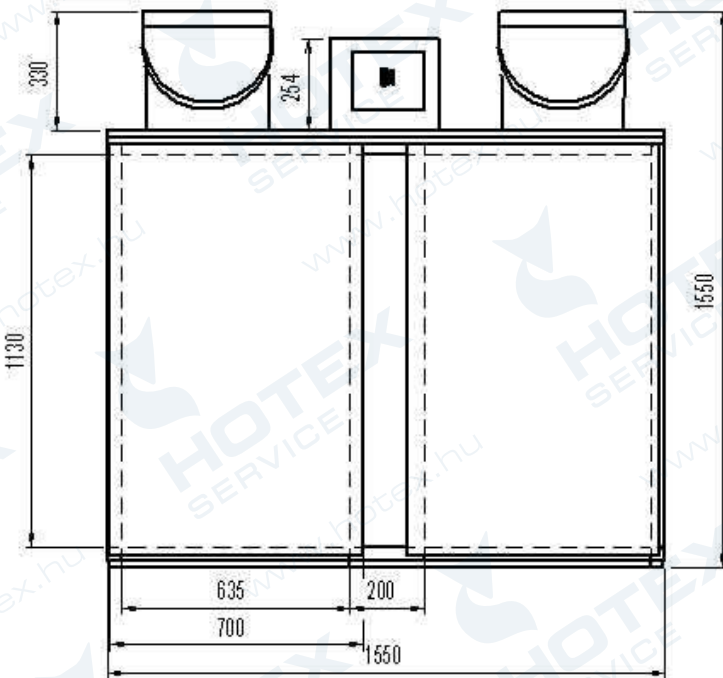
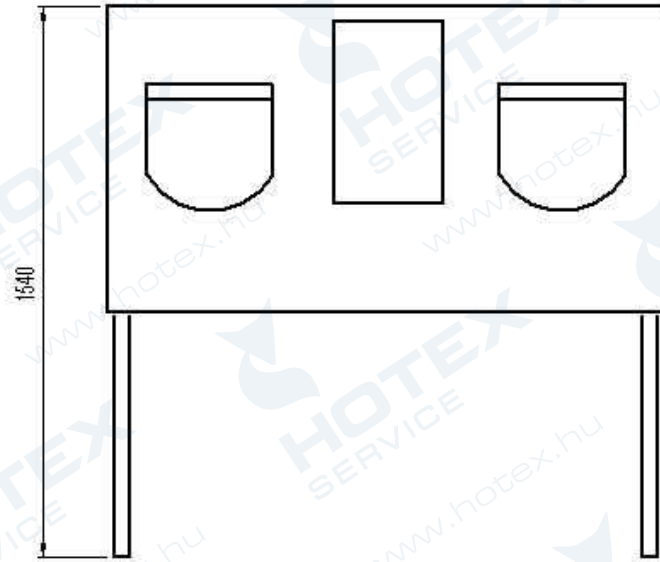
* = Conditions: $T_e = -5^{\circ}\text{C}$, $T_c = 45^{\circ}\text{C}$, ambient $= 25^{\circ}\text{C}$ specifications subject to changes without notice.

Gamko 12 - 2004

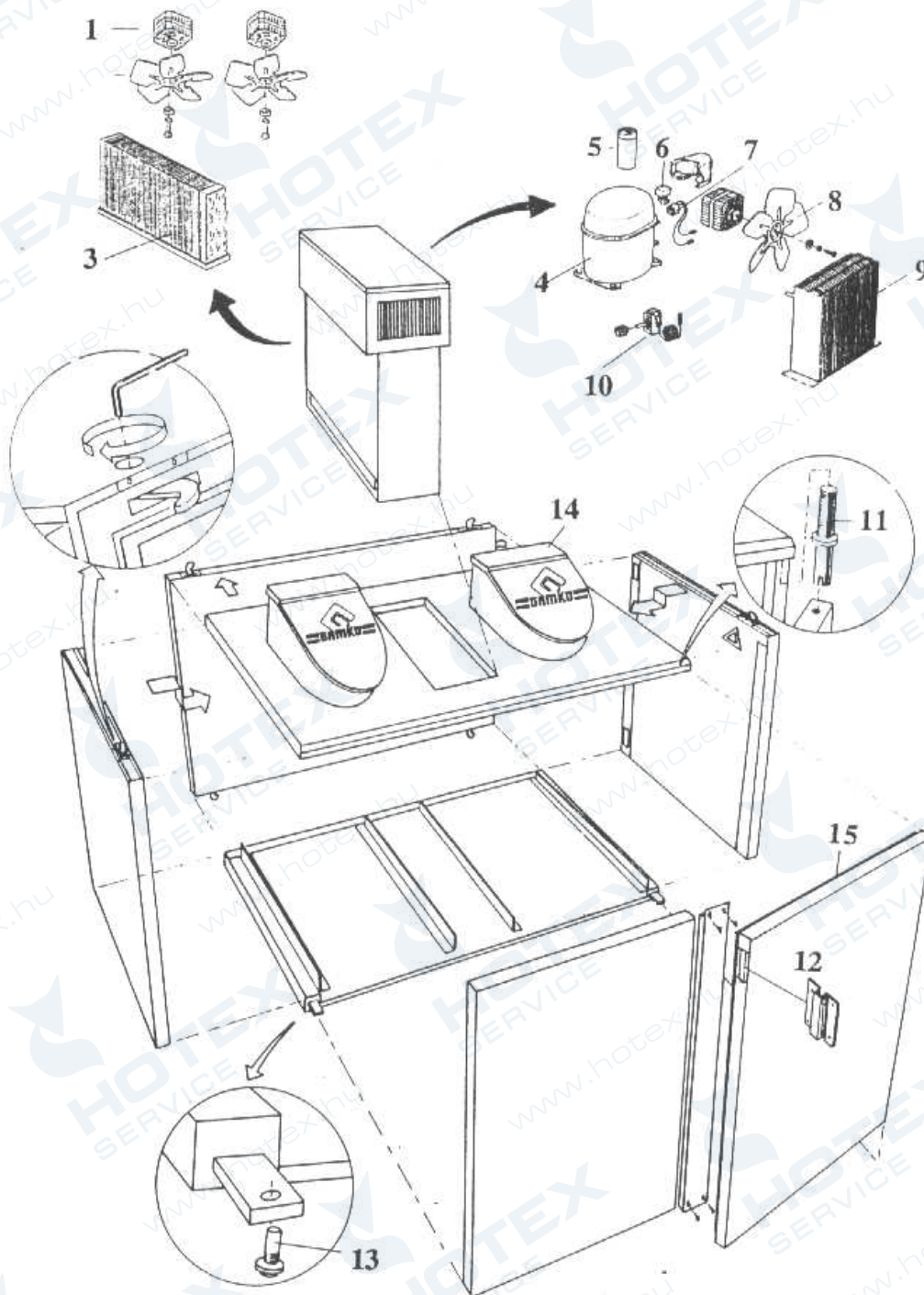
KFK/1 (CS)



KFK/2 (CS)



KFK/1 (CS)– KFK/2 (CS) - KFK/MUCS



KFK/1 (CS) – KFK/2 (CS) - KFK/MUCS

Item	part no.	Description	Nederlands	English	Deutsch	Français
1	007030243	5watt	ventilatormotor	Fanmotor	Lüfter	Moteur Ventilateur
2	007030306	1700mm	Vleugel	Fanwing	Lüfterflügel	Pâle du ventilateur
3	002030125	3x11 coated	Verdamper	Evaporator	Verdampfer	Évaporateur
4	001020159	GP12TB	Compressor	Compressor	Kompressor	Compresseur
5	001030112		Condensator	Condensator	Kondensator	Condensateur
6	001050148		Start relais	Start Relay	Startrelais	Relais Intensité
7	001010122		Clixon	Clixon	Klixon	Klixon
8	007030302	200mm	Vleugel	Fanwing	Lüfterflügel	Pâle du ventilateur
9	002010104	STN7321	Condenser	Condenser	Kondensor	Condenseur
10	005050217		Thermostaat	Thermostat	Thermostat	Thermostat
11	013040034		scharnier boven	Hinge(top)	Scharnier oben	Charnière haute
12	013050233		slot	Lock	Schloss	Serrure
13	013040003		Scharnier onder	Hinge (bottom)	Scharnier unten	Charnière basse
14	006010227		kunststof top	Plastic top	Deckel	couvercle
15	006110502		Magneetraam	Magnetic gasket	Magnetdichtung	Joint Magnétique

KFK/1 (CS) – KFK/2 (CS) - KFK/MUCS

Nr.	date	modification	Reg.Nr.