



COLD
ENGINEERING
TECFRIGO

conservare



arredare



esporre



2011
ajalauah
uhujaja



COLD
ENGINEERING
TECFRIGO



Standard / Standard / Standards / Standardfarben / Estándard

Optional / Optional / Optionnel / Extra / Extras

 Colori / Colours / Couleurs / Farben / Cores

 Colori / Colours / Couleurs / Farben / Cores

 Printatura / Decoration / Décoration / Dekor / Decoracion



Cod. 01



Cod. 02



COLORI LEGNO

/ Wood colors / Couleurs bois / Holz farben / Colores de madera



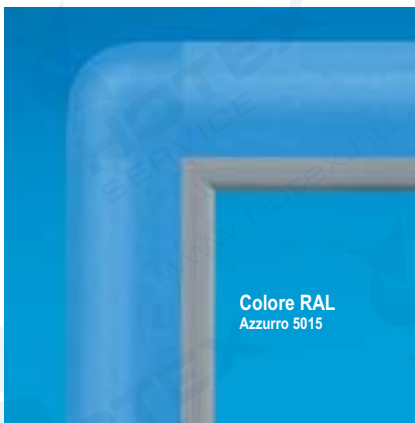
LINEE SPECIALI

/ Special lines / Lignes spéciales / Spezielle serien / Líneas especiales



COLORI RAL

/ RAL colors / Couleurs RAL / RAL-farben / Colores RAL



Mod: SNELLÈ 350 R/G/Q + BIS - Mod: SNELLÈ 700 R/G/Q + BIS - Mod: INNOVA 500 R/G/Q + 1000 - Mod. ENOTEC 340/680 - Mod. FLASH
Altri colori a richiesta. Other colours at request. Autres couleurs selon demande. Andere farben zum auf Wunsch. Otros colores según pedido.

Sommario

1 VERTICAL LINE

- | | |
|---------------------|----------|
| ➤ 1 Snack Bar | Pag. 7 |
| ➤ 2 Dolce&Salato | Pag. 21 |
| ➤ 3 Display&Storage | Pag. 79 |
| ➤ 4 Bevande&Vini | Pag. 97 |
| ➤ 5 Mediterraneo | Pag. 139 |

2 COUNTER LINE

- | | |
|---------------|----------|
| ➤ 1 Expo Show | Pag. 148 |
| ➤ 2 Gallery | Pag. 223 |

3 ARREDOPOWER

- | | |
|----------------------|----------|
| ➤ 1 Pub&Perla | Pag. 236 |
| ➤ 2 Bancobar | Pag. 243 |
| ➤ 3 Custom Equipment | Pag. 247 |
| ➤ 4 Drop-In | Pag. 268 |

4 RISTORANTE

- | | |
|----------------------|----------|
| ➤ 1 Exclusive Cold | Pag. 304 |
| ➤ 2 Exclusive Hot | Pag. 311 |
| ➤ 3 Best Cold | Pag. 317 |
| ➤ 4 Best Hot | Pag. 373 |
| ➤ 5 Sistema Center | Pag. 398 |
| ➤ 6 Sistema Wall | Pag. 404 |
| ➤ 7 Sistema Assisted | Pag. 410 |



COLD
ENGINEERING
TECFRIGO

IL COSTRUTTORE SI RISERVA IL DIRITTO DI APPORTARE MODIFICHE DI MATERIALI E DI MODELLI SENZA PREAVVISO (PER LE VISIONI, ECC.), SONO SEMPLICEMENTE FORNITI A TITOLO INFORMATIVO E NON IMPEGNANO IL COSTRUTTORE. - WE RESERVE THE RIGHT TO MAKE CHANGES EITHER IN THE MATERIALS USED OR IN THE MODELS WITHOUT NOTICE. WEIGHTS, DIMENSIONS ETC. ARE GIVEN PURELY AS AN INDICATION, AND THEY DO NOT ENGAGE THE MANUFACTURER. - LE CONSTRUCTEUR SE RÉSERVE LE DROIT D'APPORTER TOUTES MODIFICATIONS UTILES SUR LES COMPOSANTS ET LES MODELES SANS PREAVIS. LES POIDS, LES DIMENSIONS CARACTERISTIQUES SONT SIMPLEMENT FOURNIES A TITRE INFORMATIF ET N'ENGAGENT PAS LE CONSTRUCTEUR. - DIE HERSTELLERFIRMA BEHÄLT SICH DAS RECHT VOR, OHNE VORHERIGE BENACHRICHTIGUNG AN MATERIAL UND MODELLEN, ÄNDERUNGEN VORZUNEHMEN. DIE GEWICHTE UND MASSE SIND HINWEISE UND VERPFLICHTEN NICHT DEN HERSTELLER. • EL CONSTRUCTOR SE RESERVA EL DERECHO DE INTRODUCIR MODIFICACIONES EN LOS MATERIALES Y MODELOS SIN PREAVISO. EL PESO, MEDIDAS, ETC. SON DADAS SIMPLEMENTE A TITULO INFORMATIVO, SIN QUE ESTO OBLIGUE AL CONSTRUCTOR.

SNACK BAR
DOLCE & SALATO
DISPLAY & STORAGE
BEVANDE & VINI
MEDITERRANEO
EXPO SHOW
GALLERY
PUB&PERLA
BANCOCAR
CUSTOM EQUIPMENT
DROP-IN
EXCLUSIVE COLD
EXCLUSIVE HOT
BEST COLD
BEST HOT
SISTEMA CENTER
SISTEMA WALL
SISTEMA ASSISTED



COLD
ENGINEERING
TECFRIGO

Legenda Symbols



Modello
Model
Modelle
Modell
Modelo



Umidità
Humidity
Hygrométrie
Luftfeuchtigkeit
Humedad



Potenza compressore
Compressor power
Puissance compresseur
Leistung des Kompressors
Potencia compresor



Capacità
Capacity
Capacité
Kapazität
Capacidad



Ripiani a griglia
Grating shelves
Étagères à grille
Gitter-Fächer
Repisas enrejadas



Ripiani rotanti in vetro
Rotating glass shelves
Étagères tournantes en verre
Drehbare Glasfächer
Repisas giratorias de vidrio



Ripiani in cristallo
Crystal plates
Tablettes en cristal
Glasteller
Estantes de cristal



Ripiani esagonali
Hexagonal shelves
Étagères hexagonales
Hexagonale Auflagen
Estantes hexagonales



Voltaggio di serie
Standard voltage
Voltage standard
Serienmäßige Spannung
Voltaje en serie



Temperatura
Temperature
Température
Temperatur
Temperatura



Sbrinatorio automatico
Automatic defrosting
Dégivrage automatique
Automatisches Abtauen
Descongelación automática



Sbrinatorio manuale
Manual defrosting
Dégivrage manuel
Manuelles Abtauen
Descongelación manual



Refrigerazione statica
Static refrigeration
Réfrigération statique
Statische Kühlung
Refrigeración estática



Refrigerazione
Refrigeration
Réfrigération
Kühlung
Refrigeración



Refrigerazione agitata
Fan assisted refrigeration
Réfrigération troublee
Geschüttelte Kühlung
Refrigeración estática con pseudo-ventilador



Refrigerazione ventilata
Ventilated refrigeration
Réfrigération ventilée
Belüftete Kühlung
Refrigeración ventilada



Potenze resistenze Bain-Marie
Bain-Marie heating elements power
Puissance des résistances Bain-Marie
Leistung der wasserbadheizkörper
Potencia resistencias Baño María



Gas refrigerante
Cooling gas
Gaz réfrigérant
Kühlgas
Gas refrigerante

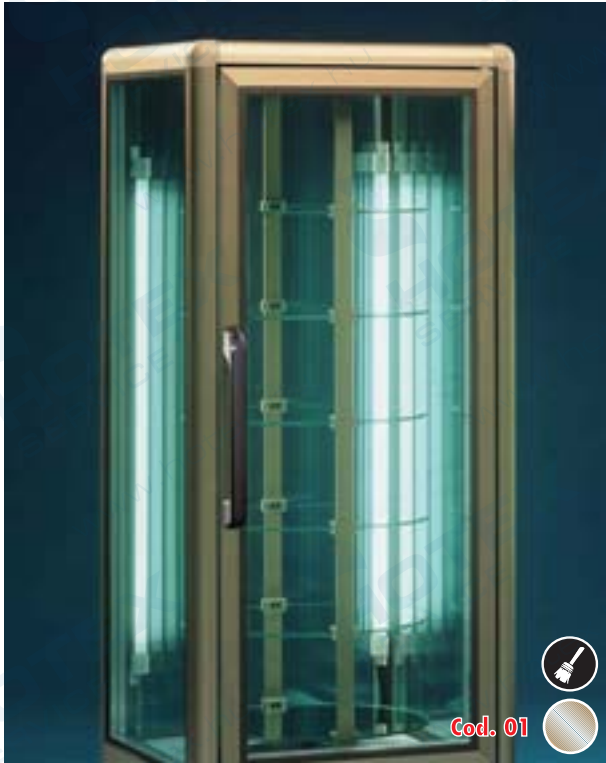


Bacinelle
Trays
Cuvettes
Schalen
Bandejas



Peso netto
Net weight
Poids net
Nettogewicht
Peso neto

SNELLE - INNOVA - MAXIVISION



Cod. 01



Cod. 02



LINEE SPECIALI / Special lines / Lignes spéciales / Spezielle serien / Lineas especiales

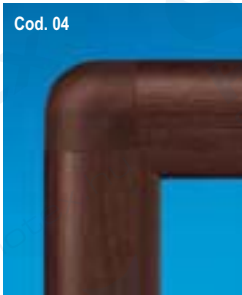
Linea Platinum



Linea Gold



Cod. 04



Colori legno
Wood colors
Couleurs bois
Holz farben
Colores de madera

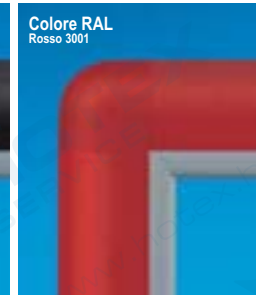
Colore RAL
Cod 06



Colore RAL
Cod 13



Colore RAL
Rosso 3001



Cod. 05

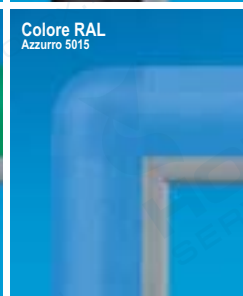


Colori RAL
RAL colors
Couleurs RAL
RAL-farben
Colores RAL

Colore RAL
Verde 6024



Colore RAL
Azzurro 5015



Colore RAL
Giallo 1023



Standard / Standard / Standards / Standardfarben / Estándard



Colori / Colours / Couleurs / Farben / Colores

Optional / Optional / Optionnel / Extra / Extras



Colori / Colours / Couleurs / Farben / Colores



Printatura / Decoration / Décoration / Dekor / Decoracion

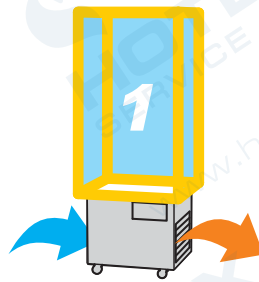
Innova 500 R



Innova 500 G



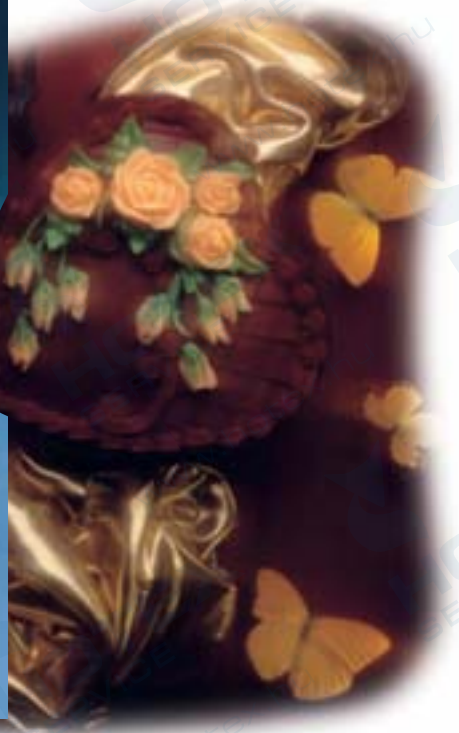
Innova 500 Q



Innova 500 R	Lt. 500	Watt 800	n. 6 Ø mm. 535	°C +4/+10	% U.R. 75		230v/1/50Hz		R134a	Kg. 177			
Innova 500 G	Lt. 500	Watt 700	n. 5 mm. 560x555	°C +4/+10	% U.R. 75		230v/1/50Hz		R134a	Kg. 168			
Innova 500 Q	Lt. 500	Watt 700	n. 5 mm. 560x555	°C +4/+10	% U.R. 75		230v/1/50Hz		R134a	Kg. 179			

Innova 500 Q Cioccolato

Climatizzata



Innova 500 Q Cioccolato	Lt. 500	Watt 700	n. 5 mm. 560x555	°C +14/+16	% U.R. 40/44	230v/1/50Hz	R134a	Kg. 179
--------------------------------	---------	----------	------------------	------------	--------------	-------------	-------	---------

Dati di collaudo • Test details • Détails d'essai • Prüfungsergebnisse • Datos de ensayo • MAX = (30°C - % U.R. 55)

Innova 500 GBT

°C -5/-18



innova 500 GBT	Lt. 500	Watt 800	n. 5 mm. 560x560	°C -5/-18	% U.R. 40		230v/1/50Hz		R404a	Kg. 171

Dati di collaudo • Test details • Détails d'essai • Prüfungsergebnisse • Datos de ensayo • MAX = (30°C - % U.R. 55)

- SNACK BAR
- DOLCE & SALATO
- DISPLAY & STORAGE
- BEVANDE & VINI
- MEDITERRANEO
- EXPO SHOW
- GALLERY
- PUB&PERLA
- BANCOBAR
- CUSTOM EQUIPMENT
- DROP-IN
- EXCLUSIVE COLD
- EXCLUSIVE HOT
- BEST COLD
- BEST HOT
- SISTEMA CENTER
- SISTEMA WALL
- SISTEMA ASSISTED

Innova 500 RBT/Bis

°C +5/-18



% U.R. 70 (+5 °C)
% U.R. 40 (-18 °C)

Sbrinamento con gas caldo
Defrosting with hot gas
Dégivrage a gaz chaud
Abtaugung mit heissem gas
Descongelamiento con gas caliente

No Frost

Innova 500 BTV/Bis

°C +5/-18



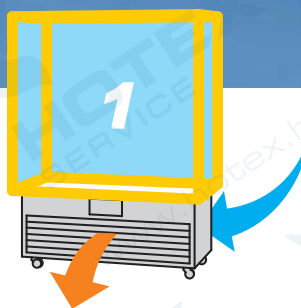
Innova 500 RBT/Bis	Lt. 500	Watt 760	n. 6 Ø mm. 535	°C +5/-18	% U.R. 70/40	230v/1/50Hz			R404a	Kg. 193
Innova 500 BTV/Bis	Lt. 500	Watt 750	n. 5 mm. 555x495	°C +5/-18	% U.R. 70/40	230v/1/50Hz			R404a	Kg. 181



Innova 1000 G



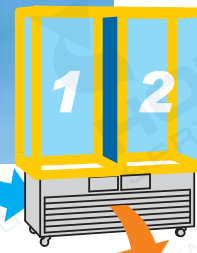
Innova 1000 Q



Innova 1000 G		Lt. 1000	Watt 850	n. 10 mm. 560x555	°C +4/+10	% U.R. 75		230v/1/50Hz		R134a	Kg. 256
Innova 1000 Q		Lt. 1000	Watt 850	n. 10 mm. 560x555	°C +4/+10	% U.R. 75		230v/1/50Hz		R134a	Kg. 276

Dati di collaudo • Test details • Détails d'essai • Prüfungsergebnisse • Datos de ensayo • MAX = (30°C - % U.R. 55)

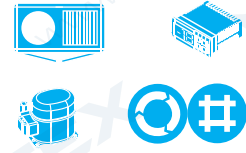
Innova 1000 G-G



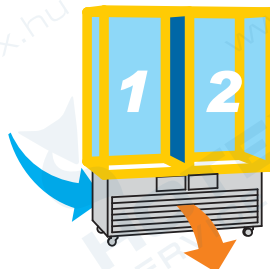
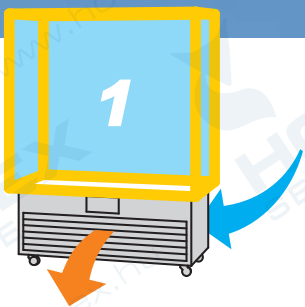
Innova 1000 G-G	Lt. 500+500 Tot. Lt. 1000	Watt 900	n. 10 mm. 495x555	°C +4/+10 °C +4/+10	% U.R. 75		230v/1/50Hz		R134a	Kg. 276

Dati di collaudo • Test details • Détails d'essai • Prüfungsergebnisse • Datos de ensayo • MAX = (30°C - % U.R. 55)

Innova 1000 RG



°C -5/-18



Innova 1000 GBT

Innova 1000 RG	Lt. 1000	Watt 950	n. 6 Ø mm. 535 n. 5 mm. 560x555	°C +4/+10	% U.R. 75		230v/1/50Hz		R134a	Kg. 266
Innova 1000 GBT	Lt. 500+500 Tot. Lt. 1000	Watt 1680	n. 5+5 mm. 560x560	°C -5/-18 °C -5/-18	% U.R. 40		230v/1/50Hz		R404a	Kg. 291

Dati di collaudo • Test details • Détails d'essai • Prüfungsergebnisse • Datos de ensayo • MAX = (30°C - % U.R. 55)

SNACK BAR
DOLCE & SALATO
DISPLAY & STORAGE
BEVANDE & VINI
MEDITERRANEO
EXPO SHOW
GALLERY
PUB&PERLA
BANCOPAR
CUSTOM EQUIPMENT
DROP-IN
EXCLUSIVE COLD
EXCLUSIVE HOT
BEST COLD
BEST HOT
SISTEMA CENTER
SISTEMA WALL
SISTEMA ASSISTED

Innova 1000 GBT-VU

°C -5/-18



Innova 1000 GBT-VU

Lt. 1000

Watt 1600

n. 5 mm. 1200x560

°C -5/-18

% U.R. 40



230v/1/50Hz



R404a

Kg. 269

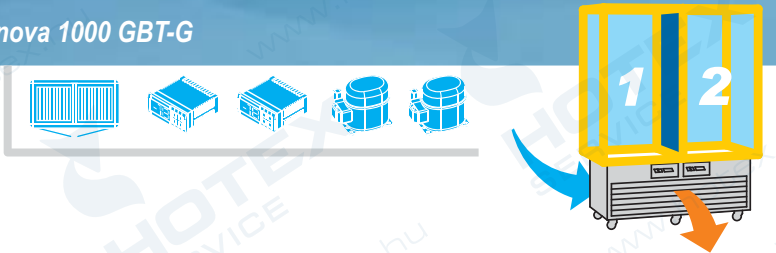


Innova 1000 GBT-R



Innova 1000 GBT-R (Tot)	Lt. 1000	Watt 1600	n. 11	-	-	-	230v/1/50Hz	-	-	Kg. 229
GBT	Lt. 500	-	n. 5 mm. 560x560	°C -5/-18	% U.R. 40		-		R404a	-
R	Lt. 500	-	n. 6 Ø mm. 465	°C +4/+10	% U.R. 75		-		R134a	-

Dati di collaudo • Test details • Détails d'essai • Prüfungsergebnisse • Datos de ensayo • MAX = (30°C - % U.R. 55)



Innova 1000 GBT-G (Tot)	Lt. 1000	Watt 1600	n. 11	-	-	-	230v/1/50Hz	-	-	Kg. 293
GBT	Lt. 500	-	n. 5 mm. 560x560	°C -5/-18	% U.R. 40		-		R404a	-
G	Lt. 500	-	n. 5 mm. 495x555	°C +4/+10	% U.R. 75		-		R134a	-

Dati di collaudo • Test details • Détails d'essai • Prüfungsergebnisse • Datos de ensayo • MAX = (30°C - % U.R. 55)

Innova 1400 GRG

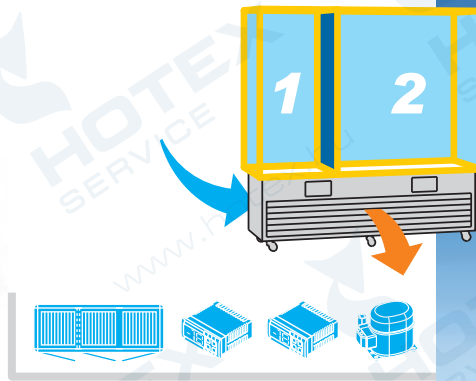


- SNACK BAR
- DOLCE & SALATO
- DISPLAY & STORAGE
- BEVANDE & VINI
- MEDITERRANEO
- EXPO SHOW
- GALLERY
- PUB&PERLA
- BANCOBAR
- CUSTOM EQUIPMENT
- DROP-IN
- EXCLUSIVE COLD
- EXCLUSIVE HOT
- BEST COLD
- BEST HOT
- SISTEMA CENTER
- SISTEMA WALL
- SISTEMA ASSISTED



Innova 1400 GRG	Lt. 1400	Watt 1250	n. 6 Ø mm. 535 n. 10 mm. 560x555	°C +4/+10	% U.R. 75		230v/1/50Hz		R134a	Kg. 359

Dati di collaudo • Test details • Détails d'essai • Prüfungsergebnisse • Datos de ensayo • MAX = (30°C - % U.R. 55)



Innova 1400 G



Lt. 1400



Watt 1200



n. 10 mm. 555x560
n. 5 mm. 555x650



°C +4/+10



% U.R. 75



230v/1/50Hz



R134a



Kg. 338

Innova 1400 G-G

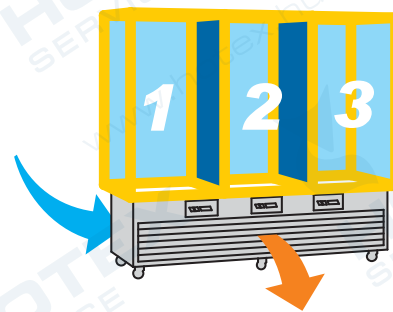


Innova 1400 G-G	Lt. 500+1000 Tot. Lt. 1500	Watt 1200	n. 5 mm. 495x555 n. 10 mm. 555x560	°C +4/+10 °C +4/+10	% U.R. 75		230v/1/50Hz		R134a	Kg. 366

Dati di collaudo • Test details • Détails d'essai • Prüfungsergebnisse • Datos de ensayo • MAX = (30°C - % U.R. 55)

- SNACK BAR
- DOLCE & SALATO
- DISPLAY & STORAGE
- BEVANDE & VINI
- MEDITERRANEO
- EXPO SHOW
- GALLERY
- PUB&PERLA
- BANCOBAR
- CUSTOM EQUIPMENT
- DROP-IN
- EXCLUSIVE COLD
- EXCLUSIVE HOT
- BEST COLD
- BEST HOT
- SISTEMA CENTER
- SISTEMA WALL
- SISTEMA ASSISTED

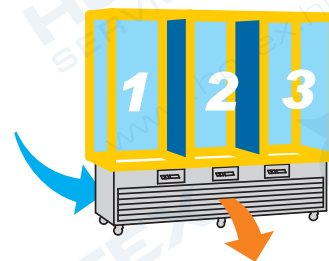
Innova 1400 GBT



Innova 1400 GBT	Lt. 460+460+460 Tot. Lt. 1380	Watt 2200	n. 5+5+5 mm. 560x560	°C -5/-18 °C -5/-18 °C -5/-18	% U.R. 40		230v/1/50Hz		R404a	Kg. 423



Innova 1400 GBT-GBT-R

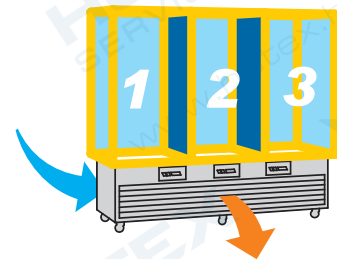


Innova 1400 GBT-GBT-R (Tot.)	Lt. 1380	Watt 2150	n. 16	-	-	-	230v/1/50Hz	-	-	-	Kg. 432
GBT	Lt. 460	-	n. 5 mm. 560x560	°C -5/-18	% U.R. 40		-		R404a		
GBT	Lt. 460	-	n. 5 mm. 560x560	°C -5/-18	% U.R. 40		-		R404a		
R	Lt. 460	-	n. 6 Ø mm. 465	°C +4/+10	% U.R. 75		-		R134a		

Dati di collaudo • Test details • Détails d'essai • Prüfungsergebnisse • Datos de ensayo • MAX = (30°C - % U.R. 55)



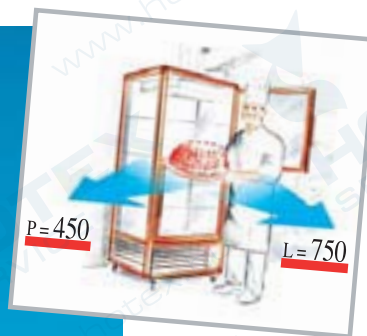
Innova 1400 GBT-GBT-G



Innova 1400 GBT-GBT-G (Tot.)	Lt. 1380	Watt 2150	n. 15	-	-	-	230v/1/50Hz	-	-	Kg. 422
GBT	Lt. 460	-	n. 5 mm. 560x560	°C -5/-18	% U.R. 40		-		R404a	
GBT	Lt. 460	-	n. 5 mm. 560x560	°C -5/-18	% U.R. 40		-		R404a	
G	Lt. 460	-	n. 5 mm. 495x555	°C +4/+10	% U.R. 75		-		R134a	

Dati di collaudo • Test details • Détails d'essai • Prüfungsergebnisse • Datos de ensayo • MAX = (30°C - % U.R. 55)

Maxivision 650 GS



Maxivision 650 GBT



°C -5/-18

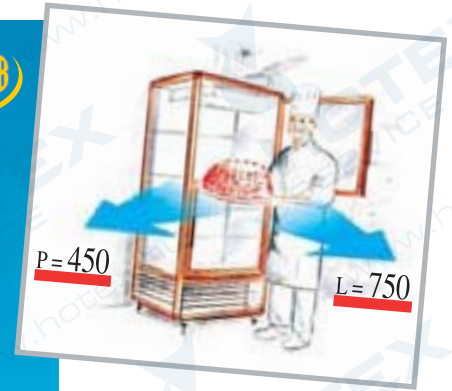


Maxivision 650 GS	Lt. 650	Watt 850	n. 5 mm. 470x750	°C +3/+10	% U.R. 60		230v/1/50Hz		R404a	Kg. 204	
Maxivision 650 GBT	Lt. 650	Watt 1100	n. 6 mm. 470x750	°C -5/-18	% U.R. 40		230v/1/50Hz		R404a	Kg. 223	

Dati di collaudo • Test details • Détails d'essai • Prüfungsergebnisse • Datos de ensayo • MAX = (30°C - % U.R. 55)

Maxivision 650 BTV/Bis

°C +5/-18



% U.R. 70 (+5 °C)
% U.R. 40 (-18 °C)



Sbrinamento con gas caldo
Defrosting with hot gas
Dégivrage a gaz chaud
Abtaug mit heissem gas
Descongelamiento con gas caliente



Rotating Power

No Frost



Maxivision 650 BTV/Bis



Lt. 650



Watt 1111



n. 5 mm. 450x750



°C +5/-18



% U.R. 70/40



AUTO



230v/1/50Hz



NO FROST

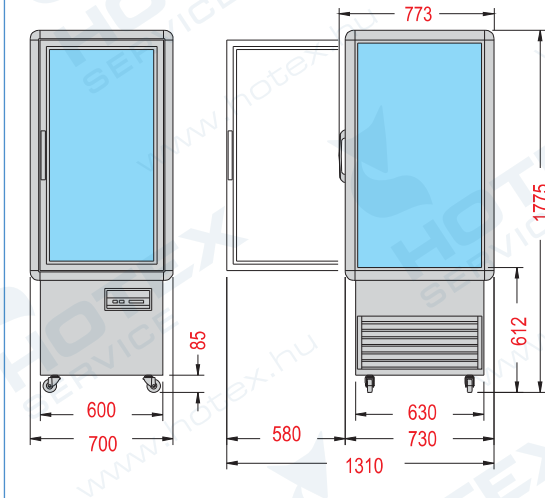


R404a

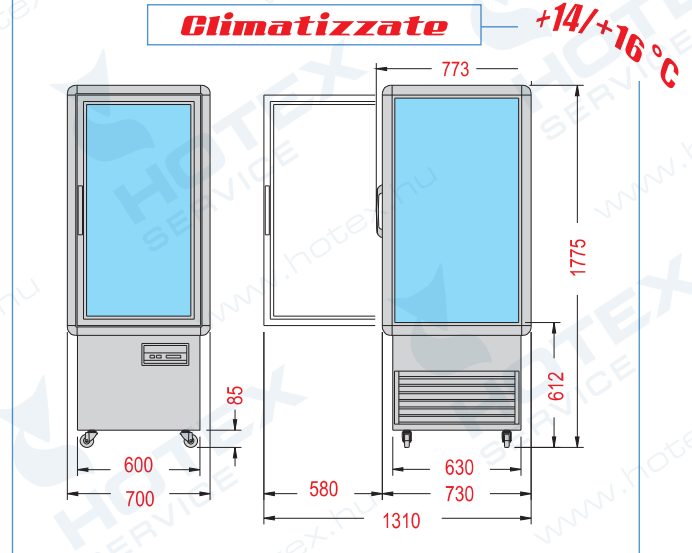


Kg. 225

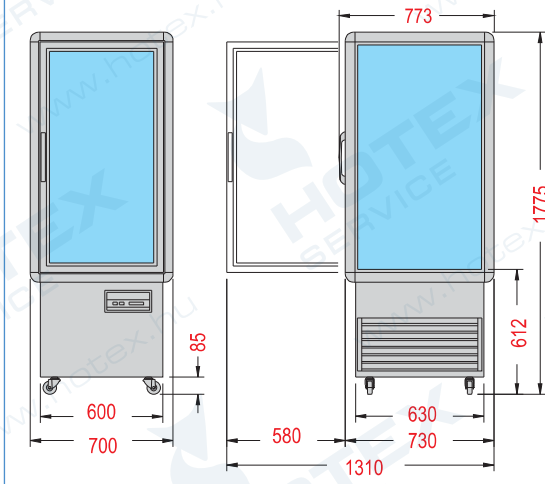
INNOVA 500 R • G • Q



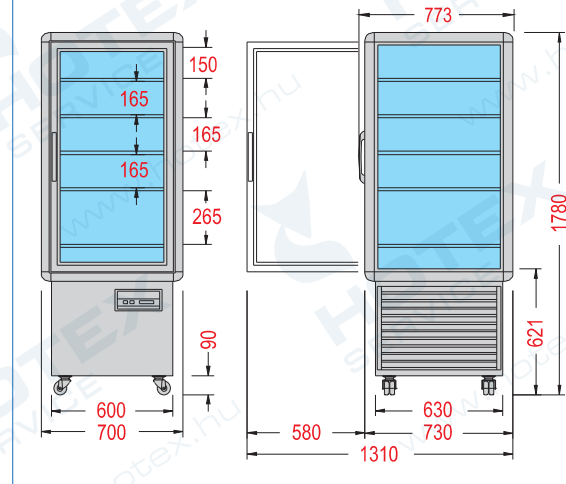
INNOVA 500 Q Cioccolato



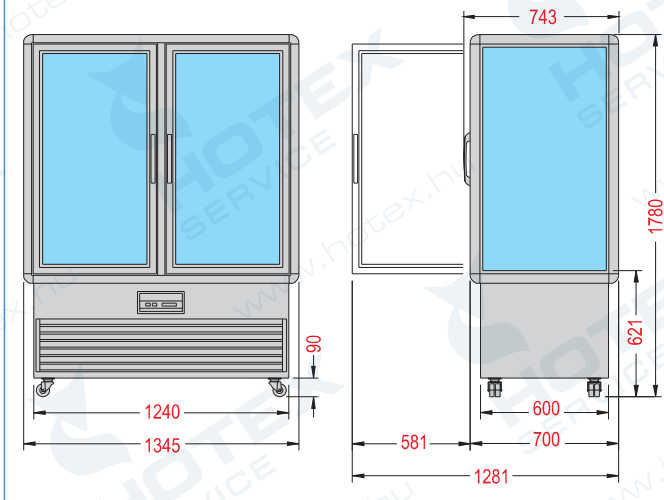
INNOVA 500 RBT/Bis • BTV/Bis



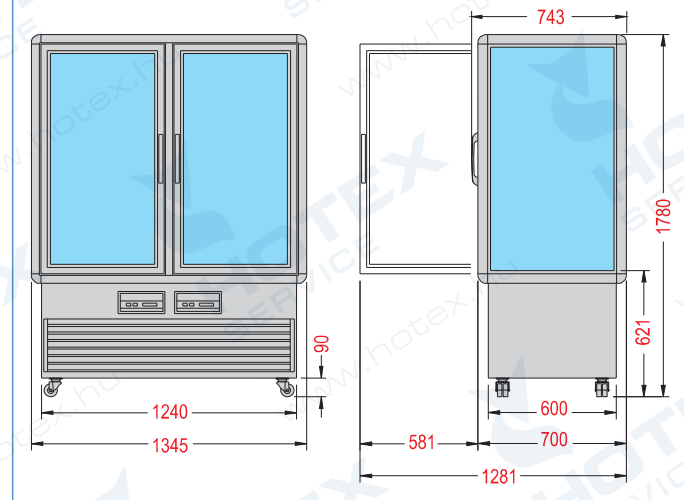
INNOVA 500 GBT



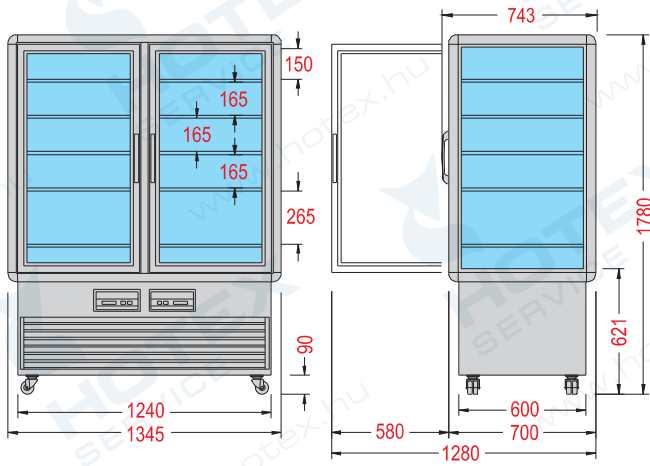
INNOVA 1000 G • Q • RG



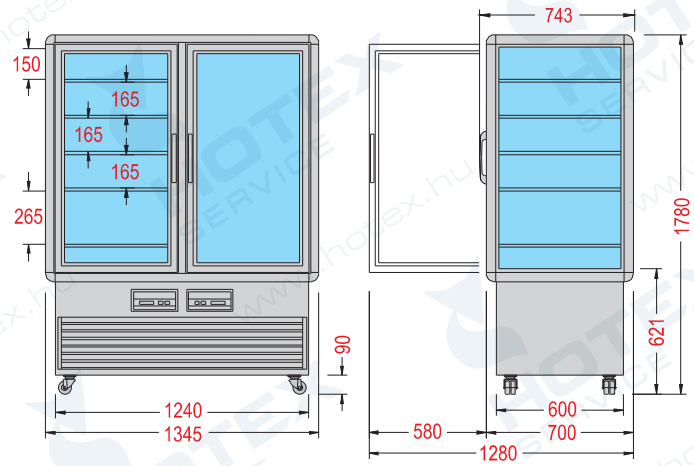
INNOVA 1000 G-G



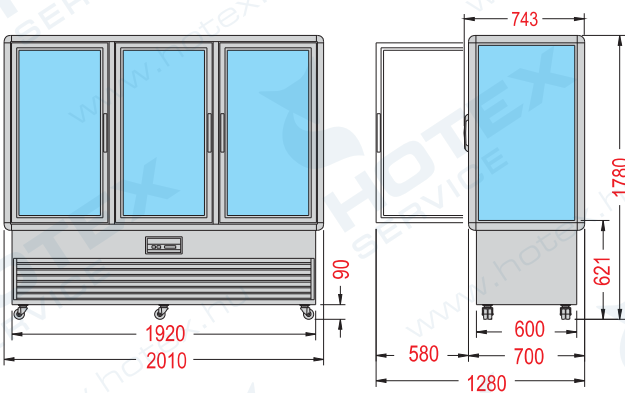
INNOVA 1000 GBT • GBT-VU



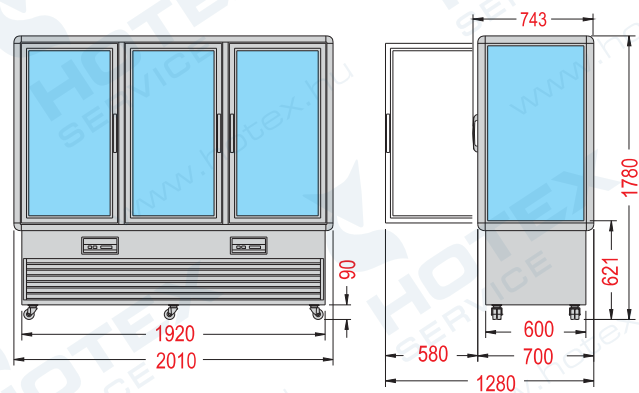
INNOVA 1000 GBT-G • GBT-R



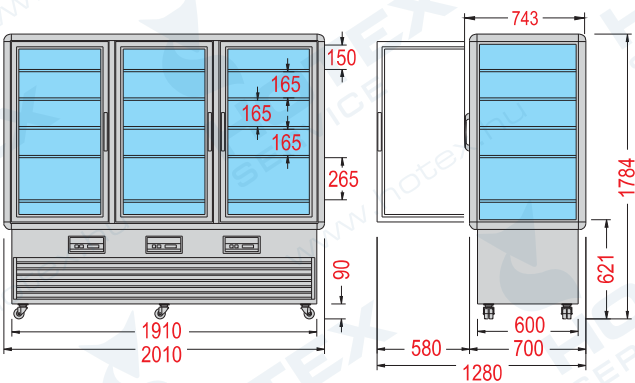
INNOVA 1400 GRG-G



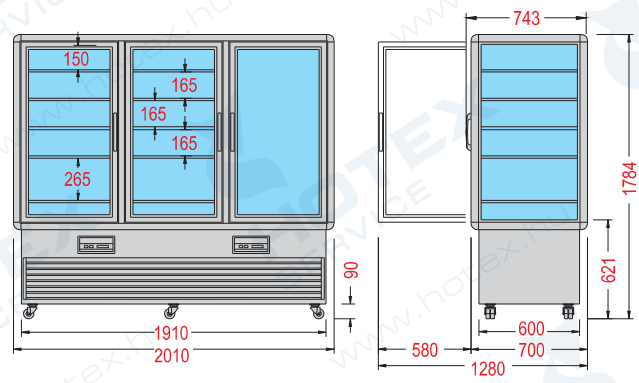
INNOVA 1400 G-G



INNOVA 1400 GBT

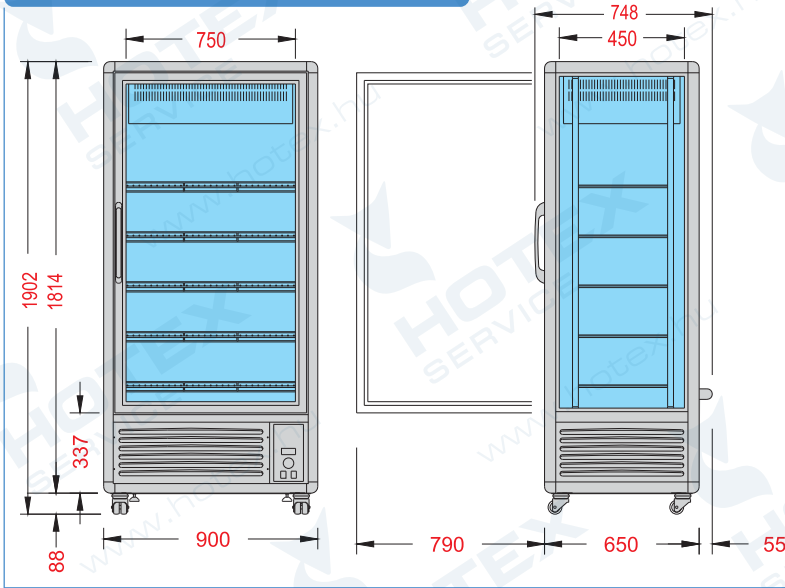


INNOVA 1400 GBT-GBT-R
INNOVA 1400 GBT-GBT-G

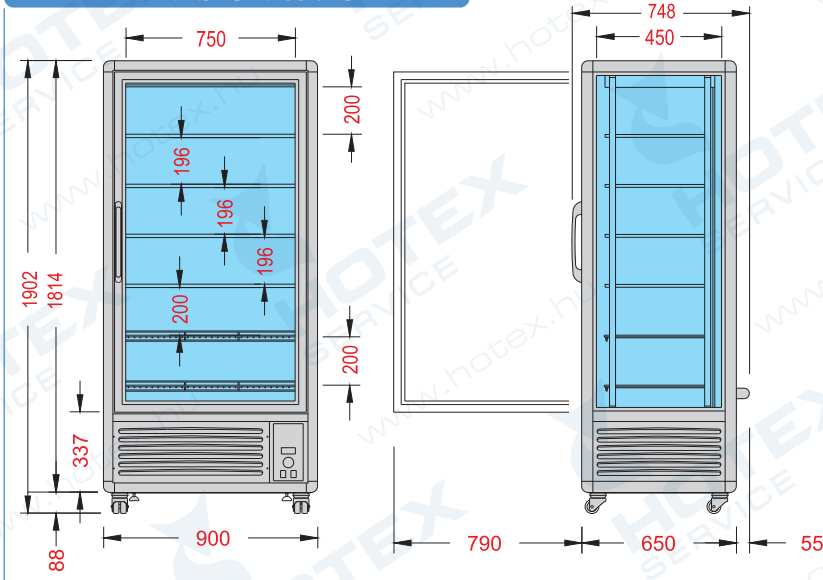


- SNACK BAR
- DOLCE & SALATO
- DISPLAY & STORAGE
- BEVANDE & VINI
- MEDITERRANEO
- EXPO SHOW
- GALLERY
- PUB&PERLA
- BANCOBAR
- CUSTOM EQUIPMENT
- DROP-IN
- EXCLUSIVE COLD
- EXCLUSIVE HOT
- BEST COLD
- BEST HOT
- SISTEMA CENTER
- SISTEMA WALL
- SISTEMA ASSISTED

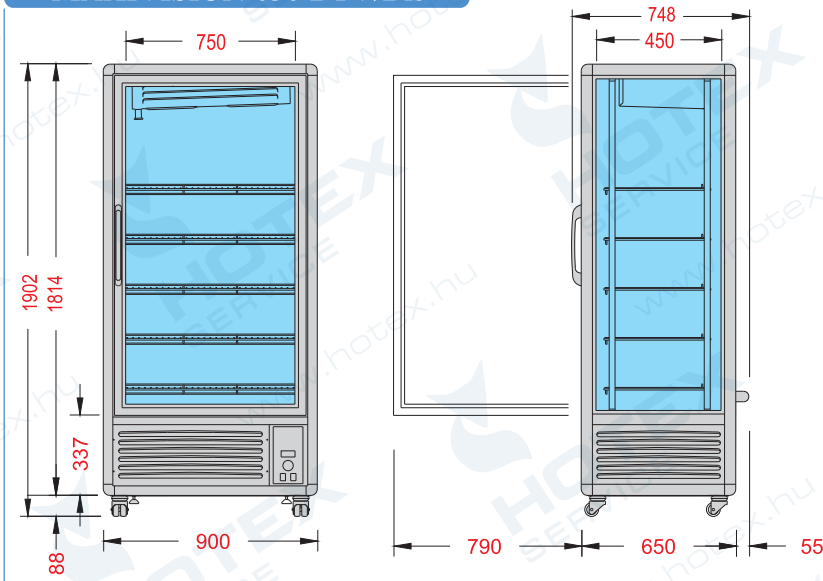
MAXIVISION 650 GS



MAXIVISION 650GBT



MAXIVISION 650 BTV/Bis



A

AMBASSADOR	2/1 EXPO SHOW	PAG. 210
AMBASSADOR SG	2/1 EXPO SHOW	PAG. 210
AMBASSADOR SP	3/3 CUSTOM EQUIPMENT	PAG. 267
AMBASSADOR SP SG	3/3 CUSTOM EQUIPMENT	PAG. 267
ANG. SPLEND. CIOCCOLATO	2/2 GALLERY	PAG. 225
ANG. SPLEND. CIOCCOLATO SP	3/3 CUSTOM EQUIPMENT	PAG. 259-260
ANG. SPLEND. HOT	2/2 GALLERY	PAG. 228
ANG. SPLEND. HOT SP	3/3 CUSTOM EQUIPMENT	PAG. 263
ANGOLI AMBASSADOR GELATERIA	2/2 GALLERY	PAG. 229
ANGOLI AMBASSADOR GELATERIA SP	3/3 CUSTOM EQUIPMENT	PAG. 267
ANGOLO SPLENDIDA PASTICCERIA	2/2 GALLERY	PAG. 226
ANGOLO SPLENDIDA PASTICCERIA LLX	2/2 GALLERY	PAG. 227
ANGOLO SPLENDIDA PASTICCERIA SP	2/2 GALLERY	PAG. 226
ANG. SPLENDIDA PASTICCERIA LLX SP	2/2 GALLERY	PAG. 227
ARMONIA	3/4 DROP-IN	PAG. 270
ARMONIA BAIN MARIE	3/4 DROP-IN	PAG. 284
ARMONIA GN	3/4 DROP-IN	PAG. 274
ARMONIA GN/SG	3/4 DROP-IN	PAG. 276
ARMONIA SG	3/4 DROP-IN	PAG. 272
ARMONIA BRINA	3/4 DROP-IN	PAG. 278
ARMONIA BRINA SG	3/4 DROP-IN	PAG. 280
ARMONIA GN DRY	3/4 DROP-IN	PAG. 282
ARMONIA HOT	3/4 DROP-IN	PAG. 286
AVANA 350	1/5 MEDITERRANEO	PAG. 145

B

BAHIA	4/3 BEST COLD	PAG. 339
BANCO BAR	3/2 BANCOBAR	PAG. 243
BAROCCA 500 Q / R / CIOCCOLATO	1/2 DOLCE&SALATO	PAG. 27
BBX	3/2 BANCOBAR	PAG. 244
BBX SG	3/2 BANCOBAR	PAG. 244
BBX GLASS	3/2 BANCOBAR	PAG. 245
BBX GLASS SG	3/2 BANCOBAR	PAG. 244
BELLA 570 Q / R / CIOCCOLATO	1/2 DOLCE&SALATO	PAG. 54
BELLAVISTA	4/3 BEST COLD	PAG. 354
BODEGA 400 / 800	1/4 BEVANDE&VINI	PAG. 120
BRINA 4 M / 6 M	4/3 BEST COLD	PAG. 344
BRIO 136 / 136 CIOCCOLATO	2/1 EXPO SHOW	PAG. 154
BRIO 136 BTQ/BIS	2/1 EXPO SHOW	PAG. 156
BRIO 136 HOT	2/1 EXPO SHOW	PAG. 158
BRIO 136 NEUTRA	2/1 EXPO SHOW	PAG. 152
BRIO 186	2/1 EXPO SHOW	PAG. 159
BRIO 96 Q	2/1 EXPO SHOW	PAG. 151
BUFFET STOCK	4/3 BEST COLD	PAG. 353

C

C 170 G BLACK	1/4 BEVANDE&VINI	PAG. 100
CANTINETTA GLX	1/4 BEVANDE&VINI	PAG. 122
CARAVELLE	2/1 EXPO SHOW	PAG. 162
CARAVELLE SP	3/3 CUSTOM EQUIPMENT	PAG. 247
CARISMA	2/1 EXPO SHOW	PAG. 198
CARRELLINO 3	4/3 BEST COLD	PAG. 323
CARRELLINO EIS	4/3 BEST COLD	PAG. 325
CARRETTINO 10	4/3 BEST COLD	PAG. 322
CARRETTINO 250	4/3 BEST COLD	PAG. 324
CARRETTINO FISH	4/3 BEST COLD	PAG. 319
CC 45	1/4 BEVANDE&VINI	PAG. 99
CREATIVE 320	1/4 BEVANDE&VINI	PAG. 125
CREATIVE 320 STOCK	1/4 BEVANDE&VINI	PAG. 128
CREDENZA ASSISTED	4/7 SISTEMA ASSISTED	PAG. 413
CREDENZA CENTER	4/5 SISTEMA CENTER	PAG. 401
CREDENZA WALL	4/6 SISTEMA WALL	PAG. 407
CVKS 680 BLACK	1/4 BEVANDE&VINI	PAG. 102
CVKS 681 BLACK	1/4 BEVANDE&VINI	PAG. 103

D

DISPENCER ASSISTED	4/7 SISTEMA ASSISTED	PAG. 413
DISPENCER CENTER	4/5 SISTEMA CENTER	PAG. 401
DISPENCER WALL	4/6 SISTEMA WALL	PAG. 407
DOMINANTE	1/1 SNACK BAR	PAG. 9
DROP CREDENZA	3/4 DROP-IN	PAG. 301
DROP DISPENCER	3/4 DROP-IN	PAG. 301
DROP SERVICE	3/4 DROP-IN	PAG. 302
DROP SERVICE HOT	3/4 DROP-IN	PAG. 302
DUCALE 320	1/4 BEVANDE&VINI	PAG. 126
DUCALE 320 STOCK	1/4 BEVANDE&VINI	PAG. 129

E

ECO 4 RI TOP	2/1 EXPO SHOW	PAG. 193
ECO DISPLAY 400 BTV/BIS	1/3 DISPLAY&STORAGE	PAG. 80
ECO DISPLAY 400 GBT	1/3 DISPLAY&STORAGE	PAG. 80
ECO DISPLAY 400 GS	1/3 DISPLAY&STORAGE	PAG. 80
ECO DISPLAY 550 BTV/BIS	1/3 DISPLAY&STORAGE	PAG. 81
ECO DISPLAY 550 GBT	1/3 DISPLAY&STORAGE	PAG. 81
ECO DISPLAY 550 GS	1/3 DISPLAY&STORAGE	PAG. 81
ECO DISPLAY 800 GBT	1/3 DISPLAY&STORAGE	PAG. 83
ECO DISPLAY 800 GBT-GS	1/3 DISPLAY&STORAGE	PAG. 82
ECO DISPLAY 800 GS	1/3 DISPLAY&STORAGE	PAG. 83
ECO DISPLAY 1100 GBT	1/3 DISPLAY&STORAGE	PAG. 85
ECO DISPLAY 1100 GBT-GS	1/3 DISPLAY&STORAGE	PAG. 84
ECO DISPLAY 1100 GS	1/3 DISPLAY&STORAGE	PAG. 85
EKOS C TOP	2/1 EXPO SHOW	PAG. 195
EKOS RI/C TOP	2/1 EXPO SHOW	PAG. 194
ENOPRESTIGE	1/4 BEVANDE&VINI	PAG. 117
ENOTEC 340	1/4 BEVANDE&VINI	PAG. 112
ENOTEC 680	1/4 BEVANDE&VINI	PAG. 114
EUROWINE 160 / 320	1/4 BEVANDE&VINI	PAG. 124
EUROWINE 320 STOCK	1/4 BEVANDE&VINI	PAG. 127
EXPONORM 650 P	1/5 MEDITERRANEO	PAG. 142

F

FASTICE 800 BTV	1/3 DISPLAY&STORAGE	PAG. 92
FASTICE 800 BTV + KIT PIENO CARICO	1/3 DISPLAY&STORAGE	PAG. 92
FIESTA	2/1 EXPO SHOW	PAG. 204
FIESTA SG	2/1 EXPO SHOW	PAG. 204
FIESTA SP	3/3 CUSTOM EQUIPMENT	PAG. 265
FIESTA SG SP	3/3 CUSTOM EQUIPMENT	PAG. 265
FISHING 4 / 6	4/3 BEST COLD	PAG. 338
FLASH	4/3 BEST COLD	PAG. 348
FOCUS 81 / 121 / 161	2/1 EXPO SHOW	PAG. 149
FOCUS 81 / 121 / 161 CIOCCOLATO	2/1 EXPO SHOW	PAG. 148

G

GOURMET 4 M / 6 M	4/3 BEST COLD	PAG. 346
GRAN GALA LX	2/1 EXPO SHOW	PAG. 206
GRAN GALA LX SP	3/3 CUSTOM EQUIPMENT	PAG. 266
GRAN GALA LX SG	2/1 EXPO SHOW	PAG. 206
GRAN GALA LX SG SP	3/3 CUSTOM EQUIPMENT	PAG. 266
GROTTA 600	1/4 BEVANDE&VINI	PAG. 118

I

ICE POINT 2	1/1 SNACK BAR	PAG. 8
ICEBUS 650 BTV	1/3 DISPLAY&STORAGE	PAG. 91
ICEBUS 650 BTV + KIT PIENO CARICO	1/3 DISPLAY&STORAGE	PAG. 91
INNOVA 500 BTV/ BIS	1/2 DOLCE&SALATO	PAG. 58
INNOVA 500 GBT	1/2 DOLCE&SALATO	PAG. 57
INNOVA 500 Q CIOCCOLATO	1/2 DOLCE&SALATO	PAG. 56
INNOVA 500 R / G / Q	1/2 DOLCE&SALATO	PAG. 55
INNOVA 500 RBT/BIS	1/2 DOLCE&SALATO	PAG. 58

INNOVA 1000 G / Q	1/2 DOLCE&SALATO	PAG. 59
INNOVA 1000 G-G	1/2 DOLCE&SALATO	PAG. 60
INNOVA 1000 GBT	1/2 DOLCE&SALATO	PAG. 61
INNOVA 1000 GBT-G	1/2 DOLCE&SALATO	PAG. 64
INNOVA 1000 GBT-R	1/2 DOLCE&SALATO	PAG. 63
INNOVA 1000 GBT-VU	1/2 DOLCE&SALATO	PAG. 62
INNOVA 1000 RG	1/2 DOLCE&SALATO	PAG. 61
INNOVA 1400 G	1/2 DOLCE&SALATO	PAG. 66
INNOVA 1400 G-G	1/2 DOLCE&SALATO	PAG. 67
INNOVA 1400 GBT	1/2 DOLCE&SALATO	PAG. 68
INNOVA 1400 GBT-GBT-G	1/2 DOLCE&SALATO	PAG. 70
INNOVA 1400 GBT-GBT-R	1/2 DOLCE&SALATO	PAG. 69
INNOVA 1400 GRG	1/2 DOLCE&SALATO	PAG. 65
ISOLA M	4/3 BEST COLD	PAG. 326
ISOLA M BAIN MARIE	4/4 BEST HOT	PAG. 378
ISOLA M DRY	4/4 BEST HOT	PAG. 376
ISOLA M HOT	4/4 BEST HOT	PAG. 374
ISOLA S.S	4/3 BEST COLD	PAG. 328
ISOLA 8 M	4/3 BEST COLD	PAG. 330
J		
JUNIOR 120 G / GBT	1/1 SNACK BAR	PAG. 17
K		
KUBO 250 G / GBT	1/2 DOLCE&SALATO	PAG. 21
KUBO 500 G / GBT	1/2 DOLCE&SALATO	PAG. 22
KUBO 530 G-G	1/2 DOLCE&SALATO	PAG. 24
KUBO 530 GBT-G	1/2 DOLCE&SALATO	PAG. 23
L		
LABOR 600 BTFC	1/3 DISPLAY&STORAGE	PAG. 89
LABOR 600 BTFC + KIT PIENO CARICO	1/3 DISPLAY&STORAGE	PAG. 89
LABOR 600 G	1/3 DISPLAY&STORAGE	PAG. 88
LABOR 800 BTFC	1/3 DISPLAY&STORAGE	PAG. 90
LABOR 800 BTFC + KIT PIENO CARICO	1/3 DISPLAY&STORAGE	PAG. 90
LIMITED	2/1 EXPO SHOW	PAG. 196
LINUS	1/1 SNACK BAR	PAG. 11
LINUS DRY	1/1 SNACK BAR	PAG. 11
M		
MAXICANTINETTA GLX	1/4 BEVANDE&VINI	PAG. 122
MAXIVISION 650 BTV / BIS	1/2 DOLCE&SALATO	PAG. 72
MAXIVISION 650 GBT	1/2 DOLCE&SALATO	PAG. 71
MAXIVISION 650 GS	1/2 DOLCE&SALATO	PAG. 71
MEAT	1/5 MEDITERRANEO	PAG. 140
MELODIA	3/4 DROP-IN	PAG. 270
MELODIA BAIN MARIE	3/4 DROP-IN	PAG. 284
MELODIA DRY	3/4 DROP-IN	PAG. 282
MELODIA GN	3/4 DROP-IN	PAG. 274
MELODIA GN/SG	3/4 DROP-IN	PAG. 276
MELODIA HOT	3/4 DROP-IN	PAG. 286
MELODIA SG	3/4 DROP-IN	PAG. 272
MICRON I / II / III	1/1 SNACK BAR	PAG. 8
MIDI 160 R	1/1 SNACK BAR	PAG. 16
MOBILE CASSA AMBASSADOR MCA	2/1 EXPO SHOW	PAG. 212
MOBILE CASSA CARAVELLE MCC	2/1 EXPO SHOW	PAG. 162
MOBILE CASSA SPLENDIDA MCS	2/1 EXPO SHOW	PAG. 182
MOBILE CASSA SPLENDIDA SP	3/3 CUSTOM EQUIPMENT	PAG. 258
MONTANA	4/3 BEST COLD	PAG. 352
MONTERREY	4/3 BEST COLD	PAG. 350
MONTERREY STOCK	4/3 BEST COLD	PAG. 351
MONTERREY ECOS	4/3 BEST COLD	PAG. 349

MULTISERVICE	4/3 BEST COLD	PAG. 332
MULTISERVICE BAIN MARIE	4/4 BEST HOT	PAG. 380
MULTISERVICE HOT	4/4 BEST HOT	PAG. 382
MURALE M	4/3 BEST COLD	PAG. 334
MURALE M BAIN MARIE	4/4 BEST HOT	PAG. 386
MURALE M DRY	4/4 BEST HOT	PAG. 384
MURALE M NEUTRAL	4/3 BEST COLD	PAG. 336
MURENA	4/3 BEST COLD	PAG. 320
N		
NEUTRAL 4 M	4/3 BEST COLD	PAG. 340
O		
OASI 4 M / 8 M	4/3 BEST COLD	PAG. 356
OASI 4 M / 8 M FISH	4/3 BEST COLD	PAG. 358
OASI 8 M BAIN MARIE	4/4 BEST HOT	PAG. 388
OASI 8 M DRY	4/4 BEST HOT	PAG. 390
OASI 8 M HOT	4/4 BEST HOT	PAG. 392
OPERA	3/4 DROP-IN	PAG. 270
OPERA BAIN MARIE	3/4 DROP-IN	PAG. 284
OPERA GN	3/4 DROP-IN	PAG. 274
OPERA GN/SG	3/4 DROP-IN	PAG. 276
OPERA SG	3/4 DROP-IN	PAG. 272
ORIZONT 100 / 150 / 200 Q	1/1 SNACK BAR	PAG. 13
ORIZONT 200 GBT	1/1 SNACK BAR	PAG. 15
ORIZONT 202 Q HOT	1/1 SNACK BAR	PAG. 14
ORIZONT 200 Q NEUTRAL	1/1 SNACK BAR	PAG. 15
ORIZONT 200 SELF-SERVICE	1/1 SNACK BAR	PAG. 14
P		
PANORAMA 280 G	1/4 BEVANDE&VINI	PAG. 97
PANORAMA 560 G PB	1/4 BEVANDE&VINI	PAG. 98
PARTY	2/1 EXPO SHOW	PAG. 168
PARTY SG	2/1 EXPO SHOW	PAG. 168
PARTY SP	3/3 CUSTOM EQUIPMENT	PAG. 248
PARTY SG SP	3/3 CUSTOM EQUIPMENT	PAG. 248
PARTY BM	2/1 EXPO SHOW	PAG. 175
PARTY BM SP	3/3 CUSTOM EQUIPMENT	PAG. 253
PARTY HOT	2/1 EXPO SHOW	PAG. 176
PARTY HOT SP	3/3 CUSTOM EQUIPMENT	PAG. 254
PARTY NEUTRA	2/1 EXPO SHOW	PAG. 172
PARTY NEUTRA SP	3/3 CUSTOM EQUIPMENT	PAG. 250
PARTY PIZZA	2/1 EXPO SHOW	PAG. 174
PARTY PIZZA SP	3/3 CUSTOM EQUIPMENT	PAG. 252
PARTY ANGOLO	2/2 GALLERY	PAG. 223
PARTY ANGOLO SG	2/2 GALLERY	PAG. 223
PARTY ANGOLO SG SP	2/1 EXPO SHOW	PAG. 171
PARTY ANGOLO SG SP	3/3 CUSTOM EQUIPMENT	PAG. 248
PARTY MOBILE CASSA MCP	2/1 EXPO SHOW	PAG. 168
PARTY MOBILE CASSA MCP SP	3/3 CUSTOM EQUIPMENT	PAG. 247
PARTY NEUTRA ANGOLO	2/2 GALLERY	PAG. 224
PARTY NEUTRA ANGOLO SP	3/3 CUSTOM EQUIPMENT	PAG. 250
PERLA 200 / 250	3/1 PUB&PERLA	PAG. 236
PHASTA 350	1/5 MEDITERRANEO	PAG. 143
PHASTA 500	1/5 MEDITERRANEO	PAG. 144
POLO 400 BTV SPOT	1/3 DISPLAY&STORAGE	PAG. 86
POLO 400 GBT SPOT	1/3 DISPLAY&STORAGE	PAG. 86
POLO 400 GS SPOT	1/3 DISPLAY&STORAGE	PAG. 87
POLO 500 BTV SPOT	1/3 DISPLAY&STORAGE	PAG. 87
PROXIMA M	4/1 EXCLUSIVE COLD	PAG. 304
PROXIMA BAIN MARIE	4/2 EXCLUSIVE HOT	PAG. 313
PROXIMA DRY	4/2 EXCLUSIVE HOT	PAG. 312
PROXIMA HOT	4/2 EXCLUSIVE HOT	PAG. 311
PUB PB	3/1 PUB&PERLA	PAG. 240
PUB PS	3/1 PUB&PERLA	PAG. 240

S

SALOON 1000 G / RG	1/2 DOLCE&SALATO	PAG. 35
SALOON 350 R / G / Q	1/2 DOLCE&SALATO	PAG. 29
SALOON 500 R / G / Q	1/2 DOLCE&SALATO	PAG. 31
SALOON 700 RG / G / Q	1/2 DOLCE&SALATO	PAG. 33
SCENIC M	4/1 EXCLUSIVE COLD	PAG. 306
SERVICE ASSISTED	4/7 SISTEMA ASSISTED	PAG. 412
SERVICE CENTER	4/5 SISTEMA CENTER	PAG. 400
SERVICE WALL	4/6 SISTEMA WALL	PAG. 406
SERVICE HOT ASSISTED	4/7 SISTEMA ASSISTED	PAG. 412
SERVICE HOT CENTER	4/5 SISTEMA CENTER	PAG. 400
SERVICE HOT WALL	4/6 SISTEMA WALL	PAG. 406
SINFONIA	3/4 DROP-IN	PAG. 270
SINFONIA BAIN MARIE	3/4 DROP-IN	PAG. 284
SINFONIA GN	3/4 DROP-IN	PAG. 274
SINFONIA GN/SG	3/4 DROP-IN	PAG. 276
SINFONIA SG	3/4 DROP-IN	PAG. 272
SINFONIA BRINA	3/4 DROP-IN	PAG. 278
SINFONIA BRINA SG	3/4 DROP-IN	PAG. 280
SINFONIA GN DRY	3/4 DROP-IN	PAG. 282
SINFONIA HOT	3/4 DROP-IN	PAG. 286
SNELLE 350 BTV/ BIS	1/2 DOLCE&SALATO	PAG. 40
SNELLE 350 Q / Q CIOCCOLATO	1/2 DOLCE&SALATO	PAG. 39
SNELLE 350 R / R CIOCCOLATO / G	1/2 DOLCE&SALATO	PAG. 38
SNELLE 350 RBT/ BIS	1/2 DOLCE&SALATO	PAG. 39
SNELLE 400 BTV / BIS	1/2 DOLCE&SALATO	PAG. 41
SNELLE 400 GBT	1/2 DOLCE&SALATO	PAG. 40
SNELLE 400 GS	1/2 DOLCE&SALATO	PAG. 41
SNELLE 550 GS	1/2 DOLCE&SALATO	PAG. 42
SNELLE 600 R	1/2 DOLCE&SALATO	PAG. 42
SNELLE 700 BTV/ BIS	1/2 DOLCE&SALATO	PAG. 46
SNELLE 700 G-G	1/2 DOLCE&SALATO	PAG. 44
SNELLE 700 Q	1/2 DOLCE&SALATO	PAG. 44
SNELLE 700 R / G	1/2 DOLCE&SALATO	PAG. 43
SNELLE 700 RBT/ BIS	1/2 DOLCE&SALATO	PAG. 45
SNELLE 700 RG	1/2 DOLCE&SALATO	PAG. 45
SNELLE 750 BTV / BIS	1/2 DOLCE&SALATO	PAG. 50
SNELLE 750 GBT	1/2 DOLCE&SALATO	PAG. 46
SNELLE 750 GBT-G	1/2 DOLCE&SALATO	PAG. 49
SNELLE 750 GBT-R	1/2 DOLCE&SALATO	PAG. 48
SNELLE 750 GBT-VU	1/2 DOLCE&SALATO	PAG. 47
SNELLE 800 GS	1/2 DOLCE&SALATO	PAG. 51
SNELLE 1100 GS	1/2 DOLCE&SALATO	PAG. 52
SPLENDIDA	2/1 EXPO SHOW	PAG. 178
SPLENDIDA SP	3/3 CUSTOM EQUIPMENT	PAG. 256

SPLENDIDA SG	2/1 EXPO SHOW	PAG. 178
SPLENDIDA SG SP	3/3 CUSTOM EQUIPMENT	PAG. 256
SPLENDIDA LLX	2/1 EXPO SHOW	PAG. 180
SPLENDIDA LLX SP	3/3 CUSTOM EQUIPMENT	PAG. 256
SPLENDIDA LLX SG	2/1 EXPO SHOW	PAG. 180
SPLENDIDA LLX SG SP	3/3 CUSTOM EQUIPMENT	PAG. 256
SPLENDIDA NEUTRA	2/1 EXPO SHOW	PAG. 186
SPLENDIDA NEUTRA SP	3/3 CUSTOM EQUIPMENT	PAG. 255
SPLENDIDA BM	2/1 EXPO SHOW	PAG. 189
SPLENDIDA BM SP	3/3 CUSTOM EQUIPMENT	PAG. 261
SPLENDIDA CIOCCO	2/1 EXPO SHOW	PAG. 177
SPLENDIDA CIOCCO SP	3/3 CUSTOM EQUIPMENT	PAG. 259
SPLENDIDA CIOCCO SG	2/1 EXPO SHOW	PAG. 177
SPLENDIDA CIOCCO SG SP	3/3 CUSTOM EQUIPMENT	PAG. 259
SPLENDIDA HOT	2/1 EXPO SHOW	PAG. 190
SPLENDIDA HOT SP	3/3 CUSTOM EQUIPMENT	PAG. 262
STRIKE	2/1 EXPO SHOW	PAG. 203
STRIKE SP	3/3 CUSTOM EQUIPMENT	PAG. 264
STRIKE SG	2/1 EXPO SHOW	PAG. 203
STRIKE SG SP	3/3 CUSTOM EQUIPMENT	PAG. 264
STYLE SG	3/4 DROP-IN	PAG. 298
STYLE VASCA	3/4 DROP-IN	PAG. 298
STYLE VASCA SG	3/4 DROP-IN	PAG. 298

T

TAVOLO 1400	4/3 BEST COLD	PAG. 343
TAVOLO 750	4/3 BEST COLD	PAG. 342
TRAMOGGIA ASSISTED	4/7 SISTEMA ASSISTED	PAG. 413
TRAMOGGIA CENTER	4/5 SISTEMA CENTER	PAG. 401
TRAMOGGIA WALL	4/6 SISTEMA WALL	PAG. 407
TRIPLO (AMBIENT)	4/3 BEST COLD	PAG. 318

V

VINETROLLEY 1TV-2TV	4/3 BEST COLD	PAG. 321
VKG 511 BLACK	1/4 BEVANDE&VINI	PAG. 101
VKG 581 BLACK	1/4 BEVANDE&VINI	PAG. 101

W

WINE 155 / 185	1/4 BEVANDE&VINI	PAG. 108
WINE 155 PA / 185 PA	1/4 BEVANDE&VINI	PAG. 106
WINE 38	1/4 BEVANDE&VINI	PAG. 105
WINE 45	1/4 BEVANDE&VINI	PAG. 105
WINE COLLECTION 185	1/4 BEVANDE&VINI	PAG. 110

 = NEWS 2009

IMPORTANTE.

Per le macchine incassate le quote che dovete osservare sono quelle della scheda tecnica e non le quote del catalogo o listino. La scheda tecnica va richiesta alla ditta.

La ditta non si assume responsabilità dall'osservanza di tale informazione.

IMPORTANT

Please note that for the built-in machines the dimensions you have to consider are those of the technical sheet and not the ones of the catalogue and price list. The technical sheet must be requested to the company.

The company does not take any responsibility for the failure to comply with this information.

IMPORTANT

Veuillez s.v.p. noter que pour les machines encaissées les dimensions à considérer sont celles de la fiche technique et non celles du catalogue et liste de prix. La fiche technique doit être demandée à la Maison.

La Maison ne répond pas pour l'inobservation de cette information.

WICHTIG.

Für eingebaute Maschinen die Abmessungen, die man beachten muß, sind die in dem technischen Blatt und nicht die von dem Katalog oder der Preisliste. Das technische Blatt muß an unserer Firma angefragt werden.

Die Firma übernimmt keine Verantwortung für die nicht Berücksichtigung von o.g. Information.

IMPORTANTE

Rogamos tener en consideracion que para las maquinas encajadas las dimensiones a considerar son las de la ficha tecnica y no del catalogo y lista de precios. La ficha tecnica debe ser solicitada a la empresa.

La empresa no tiene ninguna responsabilidad por el incumplimiento de esta informacion.

• IL COSTRUTTORE SI RISERVA IL DIRITTO DI APPORTARE MODIFICHE AI MATERIALI, AI MODELLI E A QUALSIASI IMMAGINE FOTOGRAFICA DI QUESTO CATALOGO SENZA PREAVVISO. I PESI, LE MISURE, ECC., SONO SEMPLICEMENTE FORNITI A TITOLO INDICATIVO E NON IMPEGnano IL COSTRUTTORE. • WE RESERVE THE RIGHT TO MAKE CHANGES EITHER IN THE MATERIALS USED OR IN THE MODELS OR TO ANY PHOTOGRAPHIC IMAGE OF THIS CATALOGUE WITHOUT NOTICE. WEIGHTS, DIMENSIONS ETC. ARE GIVEN PURELY AS AN INDICATION AND THEY DO NOT ENGAGE THE MANUFACTURER. • LE CONSTRUCTEUR SE RESERVE LE DROIT D'APPORTER TOUTES MODIFICATIONS UTILES AUX COMPOSANTS AUX MODELES ET A N'IMPORTE QUELLE IMAGE PHOTOGRAPHIQUE DE CE CATALOGUE SANS PREAVIS. LES POIDS, LES DIMENSIONS CARACTERISTIQUES SONT SIMPLEMENT FOURNIES A TITRE INDICATIF ET N'ENGAGENT PAS LE CONSTRUCTEUR. • DIE HERSTELLERFIRMA BEHAELT SICH DAS RECHT VOR, OHNE VORHERIGE BENACHRICHTIGUNG AN MATERIAL, AUSFUEHRUNG UND ZU JEDEM BILD VON DIESEM KATALOG AENDERUNGEN VORZUNEHMEN. DIE GEWICHTE UND MASSE SIND HINWEISE UND VERPFLICHTEN NICHT DEN HERSTELLER. • EL CONSTRUCTOR SE RESERVA EL DERECHO DE INTRODUCIR MODIFICACIONES EN LOS MATERIALES, MODELOS Y A CUALQUIER IMAGEN FOTOGRAFICA DE ESTOS CATALOGOS SIN PREAVISO. EL PESO, MEDIDAS, ETC. SON DADAS SIMPLEMENTE A TITULO INFORMATIVO, SIN QUE ESTO OBLIGUE AL CONSTRUCTOR.



COLD
ENGINEERING
TECFRIGO



Organizzazione con Sistema
di Gestione certificato
Company with Management
System certified

ISO 9001:2000

SINCERT