

SCHARFEN

**Schwerkraftschneider
Gravity Food Slicer
Modell G 330 F**



Die Maschine ist weitgehend aus rostfreiem Edelstahl gefertigt
Leichte Bedienung und Reinigung, große Schneidkapazität
Schneidlänge 320 mm, Schneidhöhe 225 mm, Schneidstärke 0 - 25 mm
Hochleistungsmotor für Dauerbetrieb, der auch schweres Schneidgut kraftvoll bewältigt

The machine is constructed from high quality stainless steel
Easy to operate, quick and easy to clean, large slicing capacity
Cutting length 320 mm, cutting height 225 mm, slice thickness 0 - 25 mm
Powerful motor for continuous operation, also large and heavy products are sliced easily

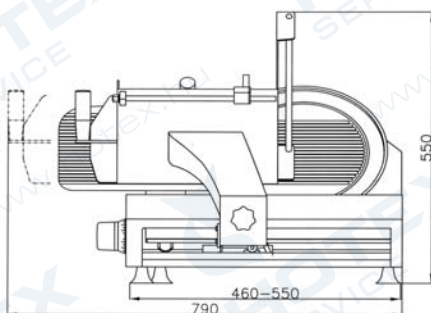
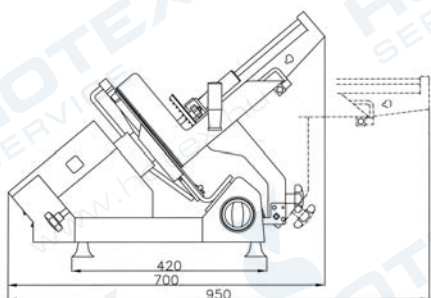
Modell G 330 F

SCHARFEN

Schwerkraftschneider

Gravity Food Slicer

Modell G 330 F



Technische Daten

Aufstellfläche

(L x B): 460-550 mm einstellbar
x 420 mm

Außenmaß

(L x B x H): 700 x 790 x 550 mm

Gewicht ca. 48 kg

Spannung

wahlweise 400 V Drehstrom
oder 230 V Wechselstrom

Leistungsaufnahme

0,35 kW

Messer

330 mm Ø, rostsicheres Spezial-Hart-
chrom-Messer mit Hohlschliff; lange
Schnitthaltigkeit. Für das Schneiden
von Brot auf Wunsch gezahnt lieferbar.

Schnittstärkeneinstellung

0 bis 25 mm (stufenlos)

Schneidlänge

320 mm

Schneidhöhe

225 mm

Geräuschpegel

<70 dB (A)

Kraftvolles Schneiden

Hochleistungsmotor für Dauerbetrieb
mit hoher Kraftübertragung auf das
Messer durch PowerGrip-
Riemenantrieb.

Schlittentisch zur Reinigung abklappbar.

Schleifapparat abnehmbar.

Technical Data

counter space required

(l x w): 460-550 mm adjustable
x 420 mm

overall dimension

(L x B x H): 700 x 790 x 550 mm

weight approximately 48 kg

voltage

3-phase or 1-phase,
voltage and cycles as required

power requirement

0,35 kW

knife

330 mm Ø,
hollow ground, hard chromed, stay
sharp quality. For cutting bread a
toothed blade is available.

slice thickness

0 to 25 mm (infinitely variable)

cutting length

320 mm

cutting height

225 mm

sound level

<70 dB (A)

powerful cutting

powerful motor for continuous operation
with high power transmission to the
blade because of PowerGrip belt drive.

Carriage can be tilted aside for easy
cleaning. Sharpening device is
removeable.

Das Modell G 330 F ist in folgenden Sonderausführungen lieferbar:

G 350 F

Ideal für das Schneiden von italienischer
Mortadella, großen Schinken und großen
Fleischstücken. Messer 350 mm Ø.

Außenmaß

(L x B x H): 700 x 790 x 565 mm

Sonst alle Daten wie Modell G 330 F.

Schneidlänge 310 mm

Schneidhöhe 235 mm

G 330 f Teflon / G 350 F Teflon

Ideal für das Schneiden von Käse, Brot
und Frischfleisch. Schlittentisch,
Anschlagplatte, Messerschutzplatte und
Messer sind mit Teflon beschichtet.

Kein Schmieren und kein Kleben mehr.

Weiterer Vorteil: schnelle und einfache

Trockenreinigung. Sonst alle Daten wie

Modell G 330 F / G 350 F.

G 330 / G 350

Wie Modell G 330 F / G 350 F, jedoch
mit zusätzlich zur Bedienerseite
geneigtem Schlitten.

G 330 A / G 350 A

Mit automatischem Schlittenantrieb mit

stufenloser Regelung.

Daten siehe Prospekt G 330 A.

Model G 330 F is available in following special executions:

G 350 F

Ideal for slicing Italian Mortadella, large
ham and large cuts of meat.

Blade 350 mm Ø.

overall dimensions:

(l x w x h): 700 x 790 x 565 mm

For all other technical details see

Modell G 330 F.

cutting length 310 mm

cutting height 235 mm

G 330 F Teflon / G 350 F Teflon

Ideal for slicing cheese, bread and fresh
meat. Carriage, thickness plate, blade
guard and blade are tefloned.

Easy and precise slicing, no smearing

or sticking. Further advantage:

quick and easy to clean with dry cloth.

For all other technical details see

model G 330 F / G 350 F.

G 330 / G 350

Same as model G 330 F / G 350 F,
but with carriage inclined
additionally to the operator's side.

G 330 A / G 350 A

With automatic carriage movement,

speed is infinitely variable.

For technical details see leaflet

G 330 A.