

SCHARFEN

Präzisions-Schwerkraftschneider

Gravity Food Slicer

Modell E 2000



Die Maschine ist weitgehend aus rostfreiem Edelstahl gefertigt.
Ideal für großes und schweres Schneidgut, z. B. Schinken oder Fleisch
Schneidlänge 270 mm, Schneidhöhe 210 mm, Schneidstärke 0 - 27 mm
einfache Bedienung, leichte und schnelle Reinigung

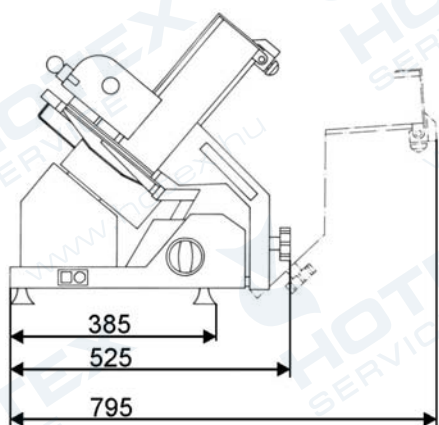
The machine is made of high quality stainless steel
ideal for slicing large food products, for example ham or big pieces of meat
cutting length 270 mm, cutting height 210 mm, slice thickness 0 - 27 mm
easy to operate, quick and easy to clean

SCHARFEN

Präzisions-Schwerkraftschneider

Gravity Food Slicer

Modell E 2000



Technische Daten

Aufstellfläche

(L x B): 550 mm x 385 mm

Außenmaß

(L x B x H): 720 x 525 x 540 mm

Gewicht ca. 51 kg

Spannung

wahlweise 400 V Drehstrom
oder 230 V Wechselstrom

Leistungsaufnahme

0,35 kW

Messer

300 mm Ø, rostsicheres Spezial-Hart-
chrom-Messer mit Hohlschliff; lange
Schnitthaltigkeit.

Schnittstärkeneinstellung

0 bis 27 mm (stufenlos)

Schneidlänge 270 mm

Schneidhöhe 210 mm

Geräuschpegel <70 dB (A)

Kraftvolles Schneiden

98 % Kraftübertragung auf das Messer
durch Direktgetriebe.

Schlittentisch zur Reinigung abklappbar.
Schleifapparat abnehmbar.

Alle mit dem Schneidgut in Berührung
kommenden Metall-Teile sind aus
rostfreiem Edelstahl.

Auf Wunsch auch lieferbar als
Halbautomat mit automatischem
Schlittengang - siehe Prospekt Modell
ATM-3 und Prospekt Modell ATM-3 E.

Technical Data

counter space required

(l x w): 550 mm x 385

overall dimensions

(l x w x h): 720 x 525 x 540 mm

weight approximately 51 kg

voltage

3-phase or 1-phase,
voltage and cycles as required

power requirement

0,35 kW

knife

300 mm Ø, hollow ground,
hard chromed, stay sharp quality.

slice thickness

0 to 27 mm (infinitely variable)

cutting length 270 mm

cutting height 210 mm

sound level <70 dB (A)

powerful cutting

98 % power transmission to the blade
because of direct gear drive.

Carriage can be tilted aside for easy
cleaning. Sharpening device is
removeable.

Machine body and all parts in contact
with food are made of stainless steel.

Upon request also available as semi-
automatic food slicer with automatic
carriage movement - see leaflet model
ATM-3 and leaflet model ATM-3E.



Das Modell E 2000 ist in folgenden Sonderausführungen lieferbar:

E 2000 S

Ideal für das Schneiden von großen
Schinken und großen Fleischstücken,
mit großem Schlittentisch. Auf Wunsch
in Teflon-Ausführung lieferbar.

Messer 330 mm Ø

Schneidlänge 305 mm

Schneidhöhe 225 mm

Sonst alle Daten wie Modell E 2000.

E 2000/Brot

Ideal für alle Brotsorten, mit gezahntem
Brotmesser 300 mm Ø, auf Wunsch in
Teflon-Ausführung lieferbar.

Sonst alle Daten wie Modell E 2000.

E 2000/Teflon

Ideal für das Schneiden von Käse und
Frischfleisch.

Schlittentisch, Anschlagplatte, Messer-
schutzplatte und Messer sind mit Teflon
beschichtet.

Kein Schmierer und kein Kleben mehr.
Weiterer Vorteil: schnelle und einfache
Trockenreinigung.

Sonst alle Daten wie Modell E 2000.

Model E 2000 is available in following special executions:

E 2000 S

ideal for slicing large ham and big pieces
of meat. With large carriage. Upon request
Teflon execution is available.

blade 330 mm Ø

cutting length 305 mm

cutting height 225 mm

For all other technical details see
model E 2000.

E 2000/Brot

ideal for all kinds of bread, with toothed
blade 300 mm Ø, upon request Teflon
execution is available.

For all other technical details see model
E 2000.

E2000/Teflon

ideal for slicing cheese and fresh
meat. Carriage, thickness plate,
blade guard and blade are tefloned.

Easy and precise slicing, no smearing
or sticking. Further advantage:
quick and easy to clean with dry cloth.

For all other technical details see
model E 2000.