

Sky *Gelateria Pasticceria*

*Gelato and pastry display case
Vitrine à crèmes glacées et pâtisserie
Eis- und Konditoreivitrine
Vitrina para heladería y pastelería*



Sky





CAFFE
KIWI

TORRONCINO
MORA

PISTACCHIO
ARANCIO



Sky Effetto Sky

Sky gelateria e pasticceria, un insieme di colori sgargianti e forme piacevoli. Sky è misurata negli ingombri ma capiente per l'esposizione dei tuoi prodotti. Sky è agile e facile da gestire, una vetrina di grande classe.



The Sky Effect

Sky gelato and pastry display case, a combination of glitzy colours and pleasing forms. Sky has contained dimensions but lots of room for displaying your products. Sky is agile and easy to manage, a display case with great class.

Effet Sky

Sky vitrine à crèmes glacées et à pâtisserie, une combinaison de couleurs lumineuses et de formes agréables. Sky, à encombrement réduit mais à grande capacité pour exposer vos produits. Sky est agile et facile à gérer, une vitrine de grande classe.



Sky Effekte

Sky Eisdielen- und Konditoreivitrine, eine Mischung von auffallenden Farben und angenehmen Formen. Sky ist kompakt aber geräumig genug, um Ihre Produkte aufnehmen zu können. Sky ist flexibel und bedienerfreundlich, eine "Klasse"-Vitrine.

Efecto Sky

Sky Heladería y Pastelería, un conjunto de colores muy vivos y formas agradables. Sky ofrece unas dimensiones contenidas, pero con una gran capacidad para exponer tus productos. Sky es ágil y fácil de gestionar, una vitrina de gran clase.



Sky Eleganti profili

Osserva il fianco di Sky.
Sceglilo in un colore diverso dalla pannellatura
frontale. Con Sky puoi osare abbinamenti
particolari: grazie alle sue proporzioni
e il suo stile, ti permette scelte di grande
effetto ed eleganza. Sky è certificata
CE per l'Europa e Gost Standard
per la Russia. Allegra e affidabile
al tempo stesso.



Elegant Profiles

Look at the side panel on Sky. Choose it in a different colour
to the front panelling. With Sky you can dare to use exceptional
combinations, since its proportions and style allow you to make
choices that are both eye-catching and elegant.
Sky has CE certification for Europe and Gost Standard
certification for Russia. Bright and reliable at the same time.

Profils élégants

Observez la joue de Sky. Choisissez-la d'une couleur différente
que celle des panneaux frontaux. Avec Sky vous pouvez oser
des associations particulières: ses proportions et son style vous
permettront de choisir des solutions à effet et de grande élégance.
Sky est certifiée CE pour l'Europe et Gost Standard pour la Russie.
Gaie et fiable en même temps.



Elegante Profile

Beobachten Sie den Sky-Seitenteil. Wählen Sie eine verschiedene Farbe als die für die Frontpaneelle aus. Mit Sky können Sie ungewöhnliche Kombinationen wagen: die Abmessungen und der Styl dieser Vitrine ermöglichen Ihnen, sich für beeindruckende und elegante Lösungen zu entscheiden. Sky ist CE-für Europa und Gost Standard für Russland zertifiziert. Lebendig und gleichzeitig zuverlässig.

Elegantes Perfiles

Fijate en el lateral de Sky. Elígelo en un tono distinto del panel frontal. Con Sky, puedes atreverte con combinaciones peculiares: gracias a sus proporciones y su estilo, te permite elegir soluciones de gran efecto y elegancia. Sky tiene la certificación CE para Europa y Gost Standard para Rusia. Alegre y fiable a la vez.



Sky *In gelateria*





Deliziosa nelle sue misure, testata in camera climatica a +35°C e 60% umidità relativa, Sky è dotata di refrigerazione ventilata, con sbrinamento a gas caldo, a cicli di 8 ore. Il vetro curvo anteriore è apribile verso il basso, i vetri frontali e laterali sono temperati. Lavaporzionatore e ruote sono optional.



In the gelato shop

Delightful proportions, tested in a climatic chamber at +35°C and 60% relative humidity. Sky has ventilated refrigeration with hot gas defrosting that operates in 8-hour cycles. The curved glass front has drop-down opening and the glass panels, front and sides, are tempered. The scoop washer and castors are optional.

Au café-glacier

Délicieuse dans ses mesures, testée dans une chambre climatique à + 35° C et à 60% d'humidité relative, Sky est dotée d'un système de réfrigération à froid ventilé, avec dégivrage à gaz chaud, cycles de 8 heures. La vitre bombée frontale est rabattable, les vitres frontales et latérales sont trempées. Bac de rinçage pour portionneurs et roulettes sont facultatifs.

In der Eisdiele

Wunderschön in den Abmessungen, in Klimakammer +35°C und 60% rel. Feuchte geprüft. Sky ist mit ventilierter Kühlung versehen und die Warmgasabtauung erfolgt jede 8 Stunden. Die gebogene Frontscheibe öffnet sich von oben nach unten, die Front- und Seitenscheiben sind gehärtet. Eisportionier- Spülwanne und Räder sind optional.

En heladería

Deliciosa por sus medidas, sometida a test en cámara climática a +35°C y 60% humedad relativa, Sky está dotada con refrigeración ventilada, con desescarche por gas caliente, con ciclos de 8 horas. El cristal curvo delantero se abre hacia abajo; los cristales frontales y laterales son templados. Lavadosificador y ruedas opcionales.



Sky





Sky *Pane e dintorni*





Sky è disponibile anche nelle versioni snack caldo secco e panetteria, con culla e divisori in legno e un'ampia capacità espositiva. Immagina Sky nel tuo locale: una vetrina versatile in grado di dare un'allure di eleganza a tutto l'ambiente.



Bread and bakery produce

Sky is also available in dry-heated hot snack and bakery versions, with bread rack and dividers in wood and a roomy display area. Imagine Sky in your shop: a versatile display case that will bring a touch of elegance to the whole surroundings.

Pain et alentours

Sky est disponible dans les versions snack chaleur sèche et boulangerie, avec plan d'exposition et séparation interne en bois et une grande capacité d'exposition. Imaginez Sky dans votre local: une vitrine adaptable qui donne une allure d'élégance à tout l'environnement.

Brot und Umgebung

Sky ist in den Versionen warme, trockene Snacks und Bäckereitheke erhältlich und verfügt über einem Ausstellungsfläche und Abteilern aus Holz. Sie weist eine große Ausstellungskapazität auf. Stellen Sie sich Sky in Ihrem Lokal vor: eine flexible Vitrine, die der ganzen Umgebung eine bestimmte "Allure" verleiht.

Pan y similares

Sky es disponible también en las versiones snack calor seco y panadería, con tablero expositivo y elementos separadores de madera y con una gran capacidad de exposición. Imaginate Sky en tu establecimiento: una vitrina versátil, capaz de darle un allure de elegancia a todo el ambiente.



Sky *In pasticceria*

Dotata di doppia mensola espositiva, Sky pasticceria può essere con piano fisso (optional vetro divisorio) o cassetti, con terza mensola. Può ospitare tutta la tua pasticceria secca e fresca che, sistemata su semplici vassoi in plexiglas, sembrerà galleggiare sull'acciaio specchiante.

In the patisserie

With its double display shelf, the Sky pastry display case can have a fixed top (with optional glass divider) or drawers, with third shelf. It can hold all of your dry or fresh patisserie goods which, placed on simple Plexiglas trays, seem to float over the mirrored steel.





En pâtisserie

Dotée d'étagère d'exposition double, Sky vitrine à pâtisserie peut avoir le plan fixe (séparation en verre facultative) ou des tiroirs, avec une troisième étagère. Elle peut loger tous les produits de pâtisserie secs et frais qui, une fois rangés sur de simples plateaux en plexiglas, semblent flotter sur l'acier miroitant.



In der Konditorei

Mit Doppelausstellungsablage versehen, ist Sky Konditoreivitrine entweder mit fester Konsole (optionaler Glasabteiler) oder mit Schubladen mit einer dritten Ablage erhältlich. Sie kann alle trockenen und frischen Konditorwaren aufnehmen. Wenn diese an einfachen Tabletten positioniert werden, scheint es, als würden sie auf dem spiegelglatten Edelstahl schweben.



En pastelería

Con doble repisa expositora, Sky para pastelería puede tener un tablero fijo (con cristal separador opcional) o bien cajones, con una tercera repisa. Puede albergar toda tu pastelería seca y fría que, dispuesta en sencillas bandejas de plexiglás, parecerá flotar sobre el acero reflejante.





Sky

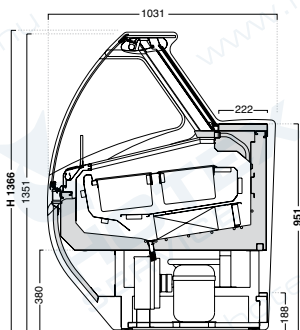


Dati Tecnici - h mm 1351

Technical data - Informations Techniques - Technische Daten - Datos Técnicos

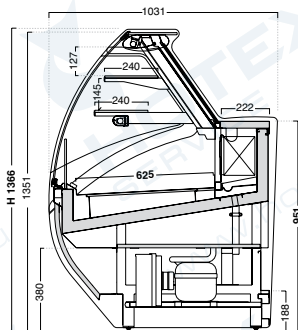
Sezione Gelateria

- Gelato display case cross section
- Coupe vitrine à crèmes glacées
- Eisivitrine Schnitt
- Sección vitrina heladería



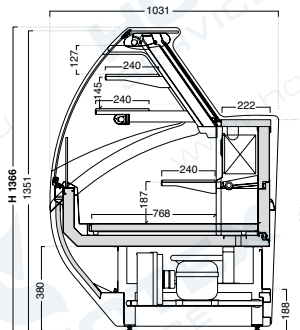
Sezione Pasticceria Piano Fisso / Neutra - Pralineria

- Pastry fixed shelf / Neutral - Praline
- Coupe vitrine pâtisserie avec plan fixe / Neutre - Vitrine pour pralines
- Konditoreivitrine mit fixer Ablage / Neutrale - Pralinenitrine Schnitt
- Sección vitrina pastelería con plano fijo / Neutra - Vitrina chocolatería



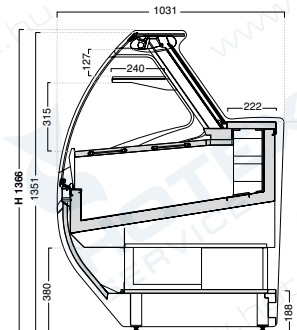
Sezione Pasticceria con Cassetti

- Pastry display case with drawers cross section
- Coupe vitrine pâtisserie avec tiroirs
- Konditoreivitrine mit Schubladen Schnitt
- Sección vitrina pastelería con cajones extraíbles



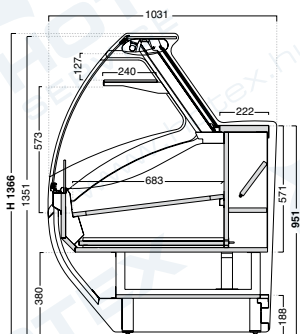
Sezione Caldo secco

- Hot-dry snack display case cross section
- Coupe vitrine chaud sec
- Warmevitrine/Trocken Schnitt
- Sección vitrina calor seco



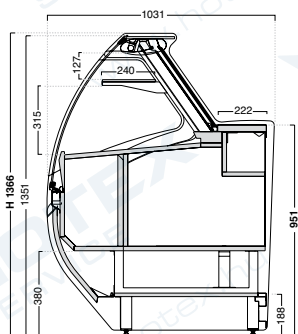
Sezione Panetteria

- Bakery display case cross section
- Coupe Vitrine module Pain
- Bäckereivitrine schnitt
- Sección vitrina panadería



Sezione Neutra

- Neutral display case cross section
- Coupe vitrine neutre
- Neutrale Vitrine Schnitt
- Sección vitrina neutra

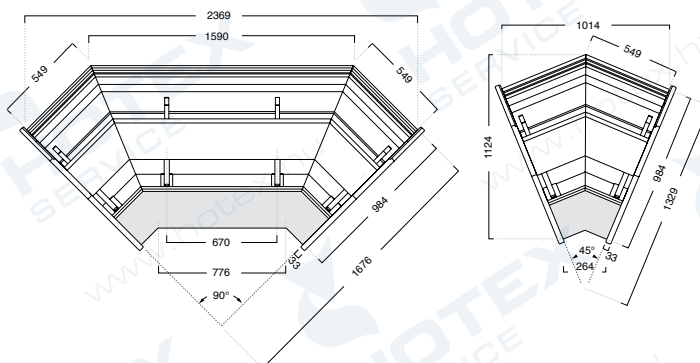


PIANTA ANGOLI

Corners plan - Plan Angles - Ecke Plan - Planta Angulos

S2/90°

S2/45°



ALTEZZA VETRINA mm 1351 _ 4' - 5 1/4"

Display case height - Hauteur Vitrine - Vitrine Höhe - Altura Vitrina

MODULI - Units - Modules - Module - Modulos

Gelateria

Gelato display case - Vitrine à crèmes glacées - Eisivitrine - Vitrina heladería

Pasticceria a piano fisso

Pastry display case fixed shelf - Vitrine pâtisserie avec plan fixe - Konditoreivitrine mit fixer Ablage - Vitrina pastelería con plano fijo

Pasticceria Neutra a piano fisso

Neutral Pastry display case fixed shelf - Vitrine pâtisserie neutre avec plan fixe - Neutrale Konditoreivitrine mit fixer Ablage - Vitrina pastelería neutra con plano fijo

Pasticceria con cassetti

Pastry display case with drawers - Vitrine pâtisserie avec tiroirs - Konditoreivitrine mit Schubladen - Vitrina pastelería con cajones extraíbles

Pralineria

Praline display case - Vitrine pour Pralines - Pralinenitrine - Vitrina Chocolatería

Neutra

Neutral display case - Vitrine neutre- Neutrale Vitrine - Vitrina neutra

Panetteria

Bakery display case - Vitrine module Pain - Bäckereivitrine - Vitrina panadería

Caldo secco

Hot-dry snack display case - Vitrine chaud sec - Warmevitrine/Trocken - Vitrina calor seco

Misure non comprensive di fianchi (1 fianco mm 35)

Mesurements do not include sides (1 side panel 1 1/2")

Dimensions sans joues de finition (1 joue mm 35)

Maße ohne Endseitenteilen (1 Endseitenteil mm 25)

Mendidas sin laterales (1 laterale mm 25)

Dati Tecnici - h 4' - 5 1/4"

Technical data - Informations Techniques - Technische Daten - Datos Técnicos



Sezione Gelateria

- Gelato display case cross section
- Coupe vitrine à crèmes glacées
- Eisvitrine Schnitt
- Sección vitrina heladería

Sezione Pasticceria Piano Fisso / Neutra - Pralineria

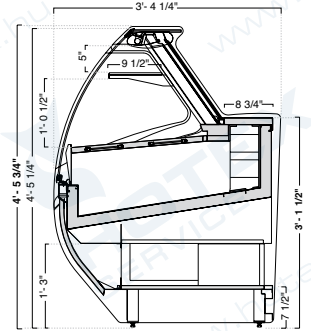
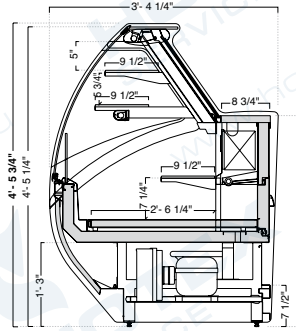
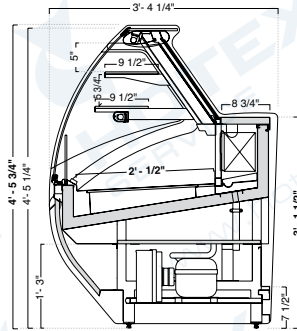
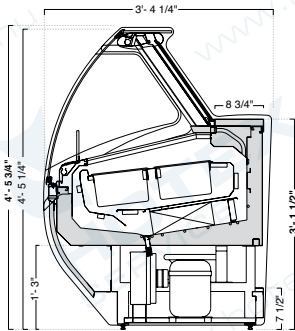
- Pastry fixed shelf / Neutral - Praline
- Coupe vitrine pâtisserie avec plan fixe / Neutre - Vitrine pour pralines
- Konditoreivitrine mit fixer Ablage / Neutrale - Pralinvitrine Schnitt
- Sección vitrina pastelería con plano fijo / Neutra - Vitrina chocolatería

Sezione Pasticceria con Cassetti

- Pastry display case with drawers cross section
- Coupe vitrine pâtisserie avec tiroirs
- Konditoreivitrine mit Schubladen Schnitt
- Sección vitrina pastelería con cajones extraíbles

Sezione Caldo secco

- Hot-dry snack display case cross section
- Coupe vitrine chaud sec
- Warmevitrine/Trocken Schnitt
- Sección vitrina calor seco



Sezione Panetteria

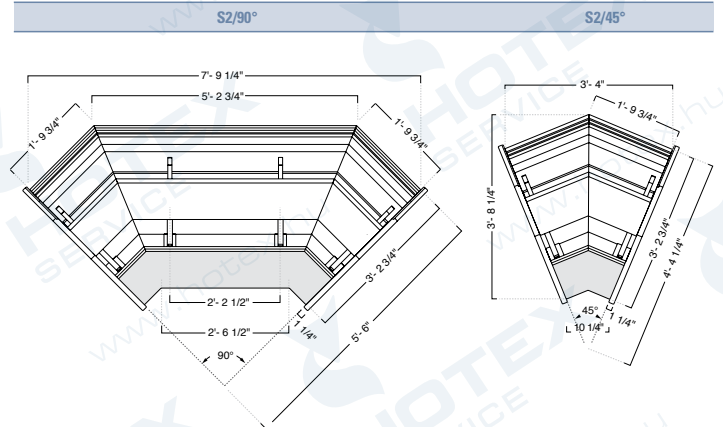
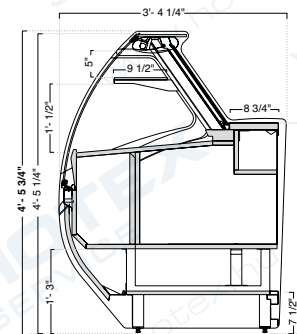
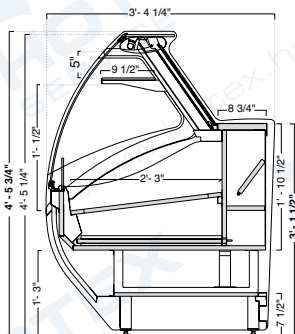
- Bakery display case cross section
- Coupe Vitrine module Pain
- Bäckerivitrine schnitt
- Sección vitrina panadería

Sezione Neutra

- Neutral display case cross section
- Coupe vitrine neutre
- Neutrale Vitrine Schnitt
- Sección vitrina neutra

PIANTA ANGOLI

Corners plan - Plan Angles - Ecke Plan - Planta Angulos



cm	100	150	200	250	S2/90°	S2/45°
	•5+5	•8+8	•11+11			
	•	•	•	•	•	•
	•	•	•	•	•	•
	•	•	•	•	•	•
	•	•	•	•	•	•
	•	•	•	•	•	•
	•	•	•	•	•	•
	•	•	•	•	•	•
	•	•	•	•	•	•
	•	•	•	•	•	•



CE
- L 98/37
- L 89/336
- L 73/23
- L 97/23



GOST
STANDARD



Sky è un progetto dell'arch. V. Panaroni, in collaborazione con il Dipartimento Ricerca e Sviluppo IFI.

Sky has been designed by V. Panaroni, architect, in collaboration with IFI Research and Development Department.

IFI si riserva il diritto di apportare modifiche ai prodotti illustrati in questo catalogo, in qualunque momento senza l'obbligo di preavviso. Le finiture riprodotte in questo catalogo sono indicative per le inevitabili differenze dovute alla riproduzione tipografica.

IFI reserves the right to make modifications to the products shown in this catalogue at any time without prior notice. The finishings shown in this catalogue are approximate, as a printed reproduction causes inevitable colour differences.

IFI se réserve le droit de modifier les produits de ce catalogue à n'importe quel moment sans obligation de préavis. Les finitions montrées dans ce catalogue sont indicatives à cause des différences en couleur inévitables dues à la reproduction typographique.

IFI hält sich das Recht vor, zu jeder Zeit, die Produkte ohne Vorankündigung abzuändern. Wegen der unvermeidlichen Farbenverschiedenheiten, die von der typographischen Reproduktion geschaffen werden, sind die Feinbearbeitungen in diesem Katalog annähernd.

IFI se reserva el derecho de modificar los productos en cualquier momento sin previo aviso. Los acabados reproducidos en este catálogo no son exactos debido a las normales variaciones tipográficas.

Se volete ricevere gratuitamente la documentazione sui programmi d'arredo IFI, telefonate al nostro numero verde. Saremo lieti di accontentarvi con la massima rapidità. (Il numero risponde dalle 8,30 alle 12,30 e dalle 14,30 alle 18,30 sabato escluso).

NUMERO VERDE
800-019059

I Concessionari IFI sono sulle Pagine Gialle alla voce Arredamento Bar.

Il catalogo è stato realizzato con la collaborazione di:

The catalogue has been produced through the collaboration of:

- Art Direction
Studio Stefano Pieri Graphic Design

- IFI Marketing Department

©Copyright IFI S.p.A.,
Tavullia (PU) ITALIA, 2007

- Tutti i diritti riservati
- All rights reserved

10/2007

ADIMEMBER

Certified Quality System



IFI S.p.A.

Strada Selva Grossa 28/30
61010 TAVULLIA (Pesaro) - Italy
Tel. +39 0721 20021
Fax +39 0721 201773
www.ifi.it - info@ifi.it

INDUSTRIEIFI