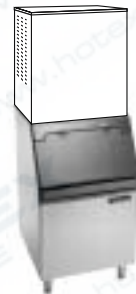




B 193 with MV 300



B 193 with MF 22/MF 30



B 193 with CM 450



**Ice Storage Bin**

**Cabine de Stockage**

**Eisspeicher**

**Cabina Almacenadora**

**Contentitore Ghiaccio**

	CUBE ICE (full Dice)			FLAKE ICE		CONTOUR ICE			[HxWxD mm]		[HxWxD inches]		[mm]		[inches]		
	[kg]	(lbs)	*N°	[kg]	(lbs)	[kg]	(lbs)	*N°	H	D	H	D	H	D	H	D	
B 193 S	90	198	5900	80	176	100	220	8700	1035x565x795	40	12/16"	x22	4/16"	x31	5/16"	135-195	5 5/16"-7 11/16"

Accessory:

• KRB 390 - Caster Kit

\* Estimate

## 2

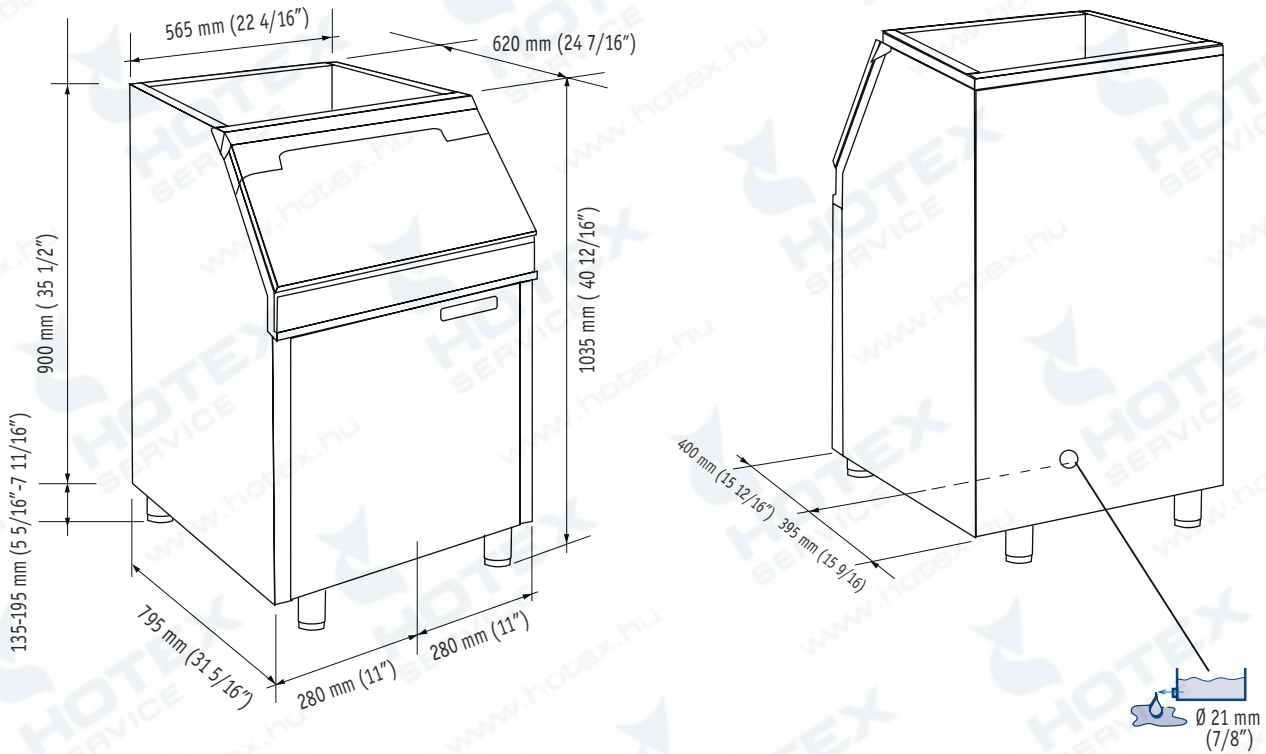
**Years Warranty**  
**Ans de Garantie**  
**Jahre Garantie**  
**Años de Garantía**  
**Anni di Garanzia**

Subject to certain limitations and exclusions  
 Assujettie aux limites et exclusions prescrites  
 Abhängig von Bestimmten Einschränkungen und Ausnahmen  
 Sujeta a algunas limitaciones y exclusiones  
 Soggetta ad alcune limitazioni ed esclusioni



This product qualifies for the following listings:

# B 193



	 [kg] [lbs]		 [kg] [lbs]	
B 193 S	46	101	50	110

Thanks its vertical shape this ice bin fits most installations. It is higher and narrower than most other bins with the same capacity. Ideal match for the MV 450 and 600, MF 30, FME 804, NME 654, MF 41. The liner is molded in one piece in sanitary ABS and is polyurethane foam insulated. The plastic door opens full width to allow easy access to the ice.

Le reserve de glace qui mieux s'adapte à n'importe quel type d'emplacement, vu sa structure à projection verticale: elle est, en effet bien plus haut et plus étroite que les autres cabinets, tout en ayant la même capacité. Complément idéal pour les machines MV 450 et 600, MF 30, FME 804, NME 654 et MF 41. Elle est constituée d'une seule moule en ABS atoxique pour aliments. La cellule est isolée par du polyurethane expansé. La porte d'accès, sur toute la largeur, est en matériel synthétique et permet un enlèvement aisé de la glace.

Dank seiner schlanken Ausrichtung integriert sich dieser Speichertyp in nahezu jede Umgebung problemlos. Er ist bei Fassungsvermögen höher und schmaler als der vergleichbare B393 Eisspeicher. Dieser Speicher gilt als ideal für MV450, MV600, MF30, MF41 und NME654. Die Speicherzelle ist aus lebensmittelechten ABS in einem Stück gegossen. Die verwendete Isolierung ist aus Polyurethan-Schaum gefertigt. Die aus Kunststoff gefertigte Entnahmeklappe erstreckt sich die gesamte Breite des Speichers und gewährleistet somit eine leichte Eisentnahme.

Presenta la mejor adaptabilidad a cualquier colocación, dada su estructura de proyección vertical. Además resulta más alto y más estrecho que otros contenedores de igual capacidad. Complemento ideal para los fabricantes de hielo en cubitos MV 450/600 y para los modelos MF 30, FME 804, NME 654 y MF 41, de hielo triturado. Provisto de cuba de una sola pieza, en ABS atóxico alimentario. El aislamiento de la misma es en poliuretano expandido. La puerta, de anchura total, está construida en material sintético y permite recoger el hielo cómodamente.

E' il contenitore di ghiaccio che presenta la migliore adattabilità a qualsiasi collocazione, data la sua struttura a proiezione verticale. Infatti risulta molto più alto e più stretto degli altri contenitori aventi la medesima capacità. Complemento ideale per i fabbricatori di ghiaccio a cubetti MV 450 e 600 e per MF 30, FME 804, NME 654, MF 41 è fornito di cella in unico stampo in ABS atossico per alimenti. La coibentazione della stessa è in poliuretano espanso. Lo sportello, a tutta larghezza, è costruito in materiale sintatico e consente un comodo prelievo del ghiaccio.



**Scotsman**<sup>®</sup>  
Ice Systems

The one the world relies on.



USA, Canada, Central and South America  
Scotsman Ice Systems USA  
775 Corporate Woods Parkway  
Vernon Hills, IL 60061  
Ph: (847) 215-4550  
Fax (847) 913-9844  
E-Mail: customer.service@scotsman-ice.com

Europe, Middle East and Africa  
Scotsman Europe - Frimont S.p.A.  
Via Puccini, 22  
20010 Bettolino di Pogliano (Milano) Italy  
Ph: (+39) 02-93960208  
Fax: (+39) 02-93960201  
E-Mail: scotsman.europe@frimont.it

Asia and Pacific  
Scotsman Ice Systems-Frimont S.p.A. (R.O.)  
627A Aljunied Road-#04-04 Biztech Centre  
Singapore 389842  
Ph: (+65) 6738 5393-Fax: (+65) 6738 1959  
E-mail (general): scotsice@singnet.com.sg  
E-mail (service): scotserv@singnet.com.sg

China  
Scotsman Ice Systems  
258 Tong Ren Road Golden Tower 7A  
Shanghai-200040 Peoples's Republic of China  
Ph: (+86) 21-62476056  
Fax: (+86) 21-62476126  
E-mail: scotsmansh@online.sh.cn

South Africa  
Scotsman Ice Systems S.A.Pty. Ltd.  
69, Audley Road - 2021 Bryanston  
P.o. Box 44 - 2149 Riverclub-S. Africa  
Ph: +27-11-4636244/5  
Fax +27-11-4631411  
E-Mail: scotsman@telkomsa.net